

302

A



302A

دفترچه آزمون ورود به حرفه مهندسان



رعایت مقررات ملی ساختمان الزامی است

تاسیسات برقی (طراحی)

تستی

وزارت راه و شهرسازی
معاونت مسکن و ساختمان
دفتر مقررات ملی و کنترل ساختمان

مشخصات آزمون

تاریخ آزمون: ۹۶/۷/۲۱
تعداد سؤال‌ها: ۶۰ سؤال
زمان پاسخگویی: ۱۸۰ دقیقه

مشخصات فردی را حتماً تکمیل نمایید.

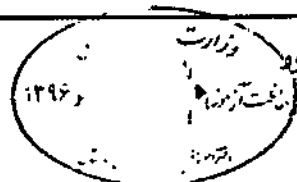
نام و نام خانوادگی:
شماره داوطلب:

تذکرات:

- ☞ سؤال‌ها به صورت چهار جوابی است. کامل‌ترین پاسخ درست را به عنوان گزینه صحیح انتخاب و در پاسخنامه علامت بگذارید.
- ☞ به پاسخ‌های اشتباه یا بیش از یک انتخاب $\frac{1}{3}$ نمره منفی تعلق می‌گیرد.
- ☞ امتحان به صورت جزوه باز است، لیکن هر داوطلب فقط حق استفاده از جزوه خود را دارد و استفاده از جزوات دیگران در جلسه آزمون اکیداً ممنوع است.
- ☞ استفاده از ماشین حساب‌های مهندسی (فاقد امکانات حافظه جانبی یا سیم کارت) بلامانع است ولی آوردن و استفاده از هرگونه تلفن همراه، رایانه، لپ تاپ، تبلت، ساعت هوشمند ممنوع بوده و صرف همراه داشتن این وسایل در زمان برگزاری آزمون، اعم از آنکه مورد استفاده قرار گرفته باشد یا خیر، به منزله تخلف محسوب خواهد شد.
- ☞ از درج هرگونه علامت یا نشانه بر روی پاسخنامه خودداری نمایید در غیر این صورت پاسخنامه تصحیح نخواهد شد.
- ☞ در پایان آزمون، دفترچه سؤال‌ها و پاسخنامه به مسئولان تحویل گردد. عدم تحویل دفترچه سؤال‌ها موجب عدم تصحیح پاسخنامه می‌گردد.
- ☞ نظر به اینکه پاسخنامه توسط ماشین تصحیح خواهد شد، از این رو مسئولیت عدم تصحیح پاسخنامه‌هایی که به صورت ناقص، مخدوش یا بدون استفاده از مداد نرم پر شده باشد به عهده داوطلب است.
- ☞ کلیه سؤال‌ها با ضریب یکسان محاسبه خواهد شد و حد نصاب قبولی برای دریافت پروانه اشتغال به کار ۵۰ درصد است.

برگزارکننده:

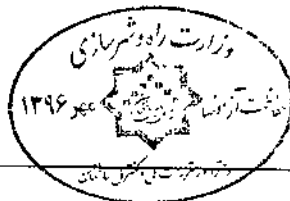
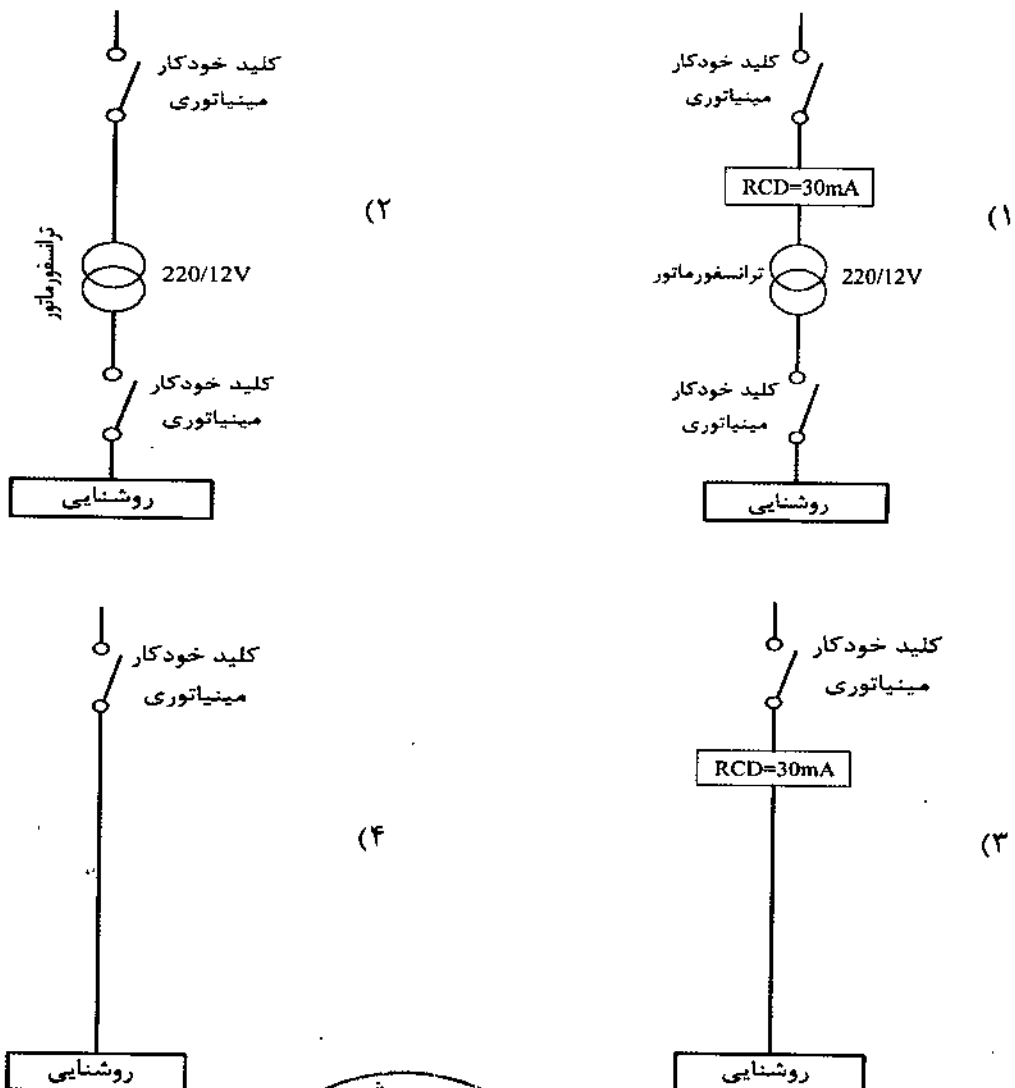
شرکت خدمات آموزشی سازمان سنجش آموزش کشور



۱- ساختمانی مسکونی با مشخصات طبقه همکف، 8 طبقه مسکونی بالای همکف و دو طبقه زیرزمین مفروض است. کدامیک از گزینه‌های زیر درخصوص آسانسورهای این ساختمان مسکونی صحیح است؟ (ارتفاع کف به کف طبقات 3.5 متر می‌باشد).

- (۱) ساختمان باید دارای یک دستگاه آسانسور با قابلیت حمل صندلی چرخ‌دار باشد.
- (۲) ساختمان باید دارای یک دستگاه آسانسور برانکارده‌بر باشد.
- (۳) ساختمان باید دارای دو دستگاه آسانسور که حداقل یک دستگاه آن برانکارده‌بر باشد.
- (۴) ساختمان باید دارای حداقل دو دستگاه آسانسور که حداقل یک دستگاه آن قابلیت حمل صندلی چرخ‌دار باشد.

۲- کدامیک از گزینه‌های زیر مناسب‌ترین مدار تغذیه روشنایی سونای خشک می‌باشد؟



- مسئله: شدت روشنایی پیشنهادی یک کلاس درس (ردیف پ ۲-۵-۴-۱) جدول پ ۲-۵ مبحث سیزدهم مقررات ملی ساختمان) 500 لوکس می‌باشد. شدت روشنایی نقطه‌ای برحسب لوکس این کلاس درس برحسب لوکس به ابعاد 8×6 مترمربع مطابق جدول زیر می‌باشد:

6 m	200	300	400	400	300	200
	300	800	500	500	800	300
	400	600	1200	1200	600	400
	300	800	500	500	800	300
	200	300	400	400	300	200
	8 m					

به سوالات ۳ و ۴ پاسخ دهید.

۳- شدت روشنایی متوسط کلاس درس چند لوکس می‌باشد؟

(۱) 480

(۲) 500

(۳) 1200

(۴) 520

۴- کدامیک از گزینه‌های زیر درخصوص روشنایی این کلاس صحیح است؟

(۱) یکنواختی روشنایی کلاس درس مناسب نمی‌باشد.

(۲) یکنواختی روشنایی کلاس درس مناسب می‌باشد.

(۳) یکنواختی روشنایی کلاس درس با توجه به نوع چراغ استفاده شده تعیین و مشخص می‌گردد.

(۴) داده‌ها برای حل مسئله کافی نیست.

۵- کدامیک از کلیدهای زیر به عنوان حفاظت موتور در برابر اتصال کوتاه می‌باشد؟

(۱) MPCB - کلید حفاظت موتوری

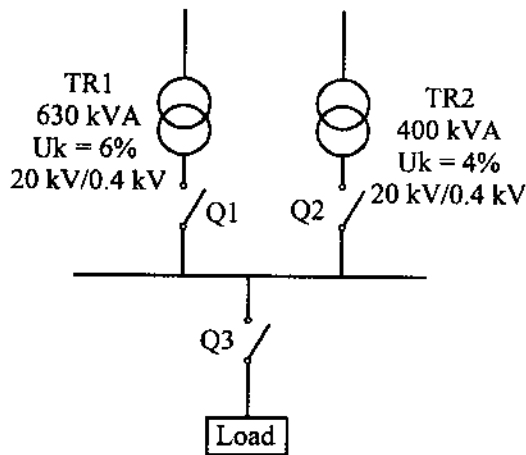
(۲) MCB - کلید خودکار مینیاتوری

(۳) MCCB - کلید خودکار (اتوماتیک)

(۴) هر سه گزینه صحیح است.



- مسئله: سیستم توزیعی همانند شکل زیر مفروض است. شرایط محیطی 40 درجه سانتی گراد، بار 8 ساعت تمام بار (heavy load) و مابقی شبانه روز 70% ظرفیت کل (Light Load) در نظر گرفته می شود. ضریب توان 0.8 فرض شود.



ضریب کاهش قدرت ترانسفورماتور		
درجه حرارت سانتی گراد	Heavy Load	Light Load
40	88	57

به سوالات ۶ تا ۱۰ پاسخ دهید.

۶- حداکثر بار مصرفی که می توان نصب کرد، چقدر می باشد؟

(۱) 534 کیلووات

(۲) 577 کیلووات

(۳) 670 کیلووات

(۴) 656 کیلووات

۷- حداقل آمپراژ کلیدهای Q1، Q2 و Q3 تحت شرایط این مسئله برابر است با:

(۱) $Q_1 = Q_2 = 630 \text{ A}$ و $Q_3 = 1250 \text{ A}$

(۲) $Q_1 = 630 \text{ A}$ و $Q_2 = 1000 \text{ A}$ و $Q_3 = 1600 \text{ A}$

(۳) $Q_1 = Q_2 = 630 \text{ A}$ و $Q_3 = 1000 \text{ A}$

(۴) $Q_1 = 630 \text{ A}$ و $Q_2 = 800 \text{ A}$ و $Q_3 = 1250 \text{ A}$

۸- حداقل قدرت قطع کلید Q3 برابر است با:

نرم قدرت قطع کلیدها عبارت است: 16 kA , 25 kA , 36 kA , 50 kA

(۱) 50 kA

(۲) 25 kA

(۳) 36 kA

(۴) 16 kA



۹- چنانچه بار از طریق یک UPS با مشخصات زیر تغذیه گردد، ماکزیمم توان نصب شده چقدر می‌باشد؟

جریان موردنیاز جهت شارژ باتری‌های UPS معادل 12.5 درصد جریان نامی UPS می‌باشد.
مدت زمان شارژ کامل باتری‌های UPS به هنگام دشارژ کامل 8 ساعت می‌باشد.
ضریب توان UPS را 0.8 فرض کنید.

(۱) 467 کیلووات

(۲) 505 کیلووات

(۳) 574 کیلووات

(۴) ماکزیمم توان نصب‌شده تغییری نمی‌کند.

۱۰- چنانچه بار محاسبه‌شده در مسئله (بدون استفاده از UPS) را بخواهیم فقط از طریق یک ترانسفورماتور تغذیه نمائیم، ظرفیت ترانسفورماتور برابر است با:

(۱) 800 kVA

(۲) 1000 kVA

(۳) 630 kVA

(۴) 500 kVA

۱۱- حداکثر تعداد چراغ‌های مربوط به روشنایی ایمنی در یک مدار با مشخصات زیر چقدر می‌باشد؟

حفاظت تغذیه مدار روشنایی ایمنی کلید مینیاتوری 10 A

ضریب کاهش باردهی کلیدهای مینیاتوری تابلو 0.6

آمپر مصرفی هر چراغ مربوط به روشنایی ایمنی 0.21 A

(۱) 20 عدد

(۲) 17 عدد

(۳) 12 عدد

(۴) 15 عدد

۱۲- در مسئله قبل چنانچه ضریب کاهش باردهی کلید مینیاتوری تابلو 0.8 باشد، حداکثر تعداد چراغ‌های مربوط به سیستم روشنایی ایمنی در یک مدار چقدر می‌باشد؟

(۱) 12 عدد

(۲) 17 عدد

(۳) 20 عدد

(۴) 22 عدد



۱۳- در مشخصات کلیدهای خودکار (اتوماتیک) دو جریان I_{cu} و I_{cs} به شرح زیر تعریف می‌گردند:

I_{cu} = جریان اتصال کوتاهی که کلید تنها یک بار بدون آنکه آسیبی ببیند قادر به قطع آن می‌باشد و برای دفعات بعدی نیاز به تعمیر، سرویس و یا تعویض دارد.

I_{cs} = جریان اتصال کوتاهی که کلید به دفعات قادر به قطع آن می‌باشد، بدون آنکه آسیبی ببیند و یا نیاز به تعمیر، سرویس یا تعویض پیدا کند.

باتوجه به تعاریف ذکرشده مناسب‌ترین کلید خودکار (اتوماتیک) در ورودی یک تابلوی برق سه‌فاز با جریان مصرفی 130 آمپر و با سطح اتصال کوتاه در خروجی تابلو به مقدار 30 kA چه می‌باشد؟

(۱) کلید خودکار اتوماتیک 160 A ($I_{cu} = 36 \text{ kA}$ و $I_{cs} = 25 \text{ kA}$)

(۲) کلید خودکار اتوماتیک 160 A ($I_{cu} = 36 \text{ kA}$ و $I_{cs} = 36 \text{ kA}$)

(۳) کلید خودکار اتوماتیک 250 A ($I_{cu} = 50 \text{ kA}$ و $I_{cs} = 36 \text{ kA}$)

(۴) کلید خودکار اتوماتیک 250 A ($I_{cu} = 36 \text{ kA}$ و $I_{cs} = 25 \text{ kA}$)

۱۴- کدامیک از گزینه‌های زیر در خصوص اتاق‌های ترانسفورماتورهای فشار متوسط، تابلوهای فشار

متوسط، مولد نیروی برق اضطراری، برق بدون وقفه مرکزی و تابلوهای برق فشار ضعیف اصلی ساختمان‌های ویژه حیاتی و بسیار زیاد حساس براساس مبحث سیزدهم مقررات ملی ساختمان صحیح است؟

(۱) توصیه می‌شود این فضاها مستقل و مجزا از هم در نظر گرفته شوند.

(۲) باید این فضاها مستقل و مجزا از هم در نظر گرفته شوند.

(۳) باید برای ترانسفورماتورهای فشار متوسط و تابلوهای فشار متوسط یک اتاق، برای مولد نیروی اضطراری یک اتاق و برای برق بدون وقفه و تابلوهای برق فشار ضعیف اصلی یک اتاق در نظر گرفته شود.

(۴) محدودیتی در این خصوص وجود ندارد.

۱۵- کدامیک از گزینه‌های زیر در خصوص مکان استقرار مخزن سوخت ذخیره اصلی مولدهای

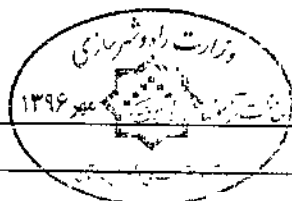
برق اضطراری صحیح است؟

(۱) مکان مخزن سوخت ذخیره اصلی باید به اندازه کافی دور از دیزل ژنراتور و تا حد امکان به صورت مدفون نصب گردد.

(۲) ذخیره‌سازی مخزن سوخت باید برای سه روز طراحی شده باشد.

(۳) چنانچه مخزن سوخت در مجاورت دیزل ژنراتور باشد، باید در فضای محافظت‌شده و مقاوم در برابر انفجار قرار گیرد.

(۴) هر سه گزینه صحیح است.



۱۶- مقدار بار مصرفی یک ساختمان ویژه حیاتی و بسیار زیاد حساس 2000 کیلووات می باشد. در صورت امکان و تأمین شرایط، تعداد و ظرفیت ترانسفورماتورهای این ساختمان چقدر می باشد؟

ضریب توان 0.8

شرایط محیطی 40 درجه سانتی گراد

بار مصرفی در 8 ساعت از شبانه روز تمام بار (heavy load) و مابقی ساعات شبانه روز 50% ظرفیت کل (Light Load) می باشد.

ضریب کاهش قدرت ترانسفورماتور		
درجه حرارت سانتی گراد	Heavy load	Light Load
40	88	57

(۱) چهار دستگاه ترانسفورماتور به ظرفیت هر دستگاه 1600 kVA

(۲) چهار دستگاه ترانسفورماتور به ظرفیت هر دستگاه 1250 kVA

(۳) دو دستگاه ترانسفورماتور به ظرفیت هر دستگاه 1600 kVA

(۴) دو دستگاه ترانسفورماتور به ظرفیت هر دستگاه 1250 kVA

۱۷- مناسب ترین نوع لامپ برای روشنایی یک سالن ورزشی والیبال با 2000 نفر تماشاگر چه می باشد؟

(۱) بخار جیوه

(۲) متال هالید

(۳) متال هالید + هالوژن مدادی

(۴) بخار سدیم

۱۸- ماکزیمم ظرفیت یک UPS تغذیه شده از یک فیدر 250 آمپری سه فاز 400 V با مشخصات زیر چه می باشد؟

جریان موردنیاز جهت شارژ باتری های UPS معادل 15 درصد جریان نامی UPS می باشد.

ضریب توان UPS معادل 0.9 می باشد.

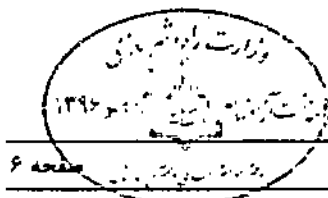
نرم UPS ها: 60 kVA و 80 kVA و 100 kVA و 120 kVA و 160 kVA

(۲) 120 kVA

(۱) 160 kVA

(۴) 80 kVA

(۳) 100 kVA



۱۹- یک تابلوی برق با حفاظت ورودی 25 آمپر سه فاز شامل مدارهای خروجی برای سیستم‌های روشنایی، پریزهای برق و فن‌کوئل‌ها مفروض است. کدامیک از گزینه‌های زیر در خصوص حداکثر مجاز زمان قطع در صورت بروز اتصال کوتاه بین یک هادی فاز و بدنه یا هادی حفاظتی برای مدارهای خروجی صحیح است؟

- (۱) برای تمامی مدارهای خروجی 0.4 ثانیه
 - (۲) برای مدارهای پریزهای برق 0.4 ثانیه و برای مدارهای روشنایی و فن‌کوئل‌ها 5 ثانیه
 - (۳) برای تمامی مدارهای خروجی 5 ثانیه
 - (۴) برای مدارهای روشنایی و پریزهای برق 0.4 ثانیه و برای مدار فن‌کوئل‌ها 5 ثانیه
- ۲۰- یک ساختمان مسکونی با متراژ 800 مترمربع واقع در شهر تبریز از نظر میزان صرفه‌جویی در مصرف انرژی جز کدامیک از گروه‌بندی‌های ساختمان‌ها می‌باشد؟

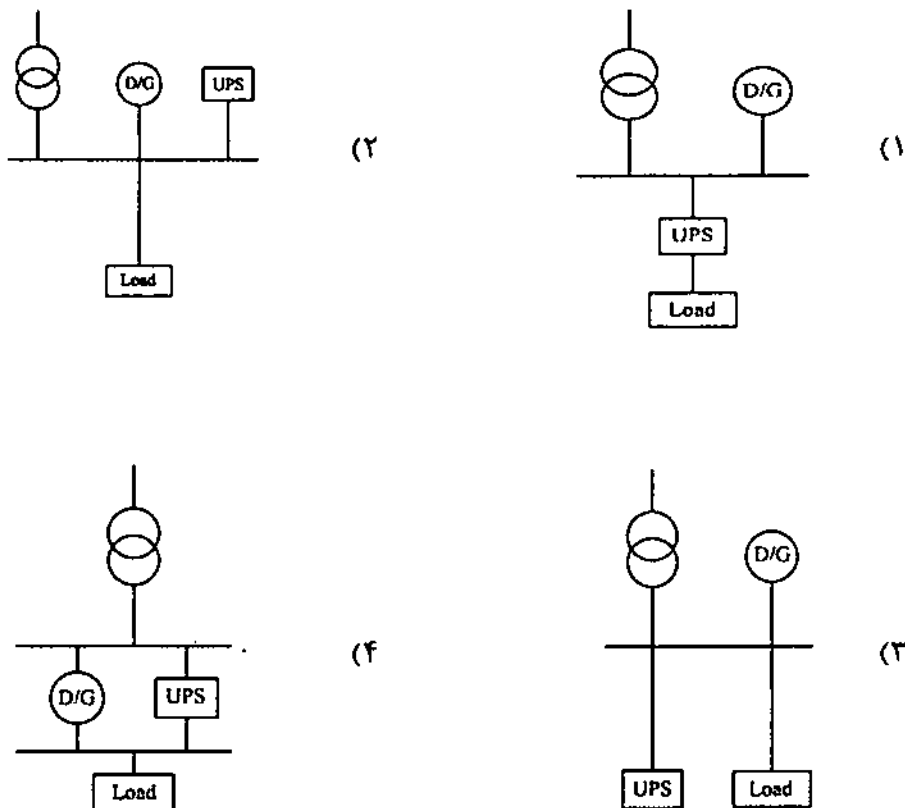
- (۱) ساختمان‌های ملزم به صرفه‌جویی کم در مصرف انرژی
 - (۲) ساختمان‌های ملزم به صرفه‌جویی متوسط در مصرف انرژی
 - (۳) ساختمان‌های ملزم به صرفه‌جویی زیاد در مصرف انرژی
 - (۴) ساختمان‌های بدون نیاز به صرفه‌جویی در مصرف انرژی
- ۲۱- کدامیک از گزینه‌های زیر در خصوص اجرای کابل‌های شبکه توزیع نیرو با کابل‌های شبکه کامپیوتری با حفاظ فلزی (شیلد) در طول مسیر مشترک بدون جداکننده فلزی صحیح است؟
- (۱) اجرای این دو کابل در طول مسیر مشترک بدون جداکننده فلزی بطور کلی ممنوع است.
 - (۲) چنانچه طول مسیر مشترک حداکثر 35 متر باشد، اجرای این دو کابل فقط در طول مسیر مشترک 15 متر آخر بدون جداکننده فلزی بلامانع می‌باشد.
 - (۳) گزینه‌های ۱ و ۲ هر دو صحیح است.
 - (۴) محدودیتی در این خصوص وجود ندارد.

۲۲- قسمتی از مصارف اضطراری ساختمانی به شرح زیر است:

- پمپ‌های آب آتش‌نشانی - آسانسور دسترسی آتش‌نشان - پمپ‌های آبرسانی - سیستم گرمایش برای تغذیه کدامیک از مصارف اشاره شده می‌توان از ژنراتور گازی استفاده کرد؟
- (۱) پمپ‌های آتش‌نشانی - آسانسور دسترسی آتش‌نشان
 - (۲) پمپ‌های آبرسانی - سیستم گرمایش - آسانسور دسترسی آتش‌نشان
 - (۳) پمپ‌های آبرسانی - سیستم گرمایش
 - (۴) پمپ‌های آتش‌نشانی - آسانسور دسترسی آتش‌نشان - پمپ‌های آبرسانی - سیستم گرمایش



۲۳- ساختمانی از طریق یک دستگاه ترانسفورماتور تغذیه می‌گردد. در صورت قطع برق شهر، این ساختمان از طریق یک دستگاه دیزل ژنراتور تأمین می‌شود. ضمناً به خاطر حساسیت ساختمان علاوه بر برق اضطراری از برق بدون وقفه (UPS) استفاده شده است. کدامیک از گزینه‌های زیر مناسب‌ترین دیاگرام ارتباطی این ساختمان می‌باشد؟

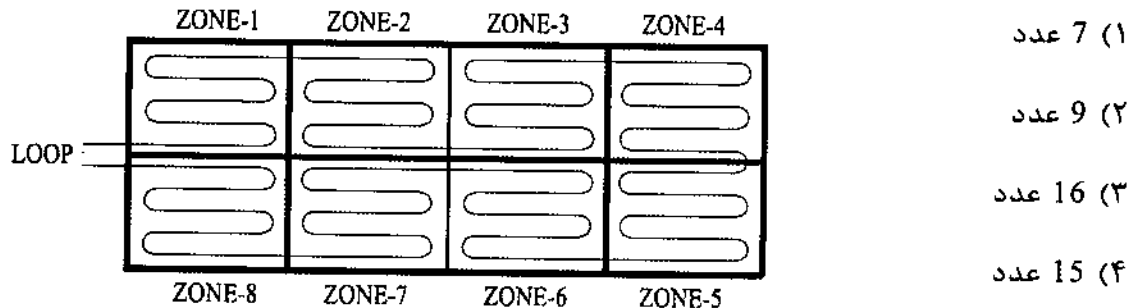


۲۴- کدامیک از هادی‌های زیر به ترمینال یا شینه اصلی اتصال زمین متصل می‌شود؟

- (۱) هادی‌های حفاظتی (PE)، هادی‌های حفاظتی - خنثی (PEN)
- (۲) هادی خنثی (N)
- (۳) هادی‌های هم‌بندی اصلی، هادی‌های هم‌بندی سیستم اتصال زمین صاعقه‌گیر، هادی سیستم اتصال زمین عملیاتی
- (۴) هر سه گزینه صحیح است.



۲۵- حداقل تعداد ایزولاتور نصب شده در لوپ سیستم اعلام حریق آدرس پذیر شکل زیر با فرض اینکه هر یک از اجزای سیستم اعلام حریق فاقد ایزولاتور باشد، چقدر است؟ (توضیح اینکه در حالت وجود عیب در مدار ایزولاتور مدار لوپ را به مدار حالت شعاعی تبدیل می‌کند.)



۲۶- ساختمانی دارای طبقات همکف، ده طبقه بالای همکف و چهار طبقه زیرزمین (زیر همکف) مفروض است. ارتفاع کف به کف طبقات به شرح زیر می‌باشد:

چهار طبقه زیرزمین 3 متر - همکف 4.5 متر - اول تا چهارم 3.5 متر - پنجم 2.2 متر - ششم تا دهم 3.5 متر

حداکثر تعداد توقف آسانسور(ها) با فرض بازو آسانسور(ها) در یک جهت باشند، در این ساختمان چه می‌باشد؟

- (۱) 15 توقف
- (۲) 14 توقف
- (۳) 16 توقف
- (۴) 13 توقف

۲۷- منابع تامین کننده سیستم‌های ایمنی چه می‌باشد؟

- (۱) فقط از طریق ترانسفورماتور
- (۲) فقط منبع تغذیه پشتیبان مستقل و مخصوص خود شامل باتری و شارژ آن و یا برق بدون وقفه
- (۳) فقط نیروی برق اضطراری (دیزل ژنراتور)
- (۴) منبع تغذیه پشتیبان مستقل و مخصوص خود شامل باتری و شارژ آن و یا برق بدون وقفه و نیروی برق اضطراری (دیزل ژنراتور)



۲۸- چگونه می‌توان از اضافه ولتاژ در شبکه برق فشار ضعیف به دلیل بروز اتصال زمین در تجهیزات شبکه برق فشار متوسط در پست برق و اثر آن در شبکه برق فشار ضعیف جلوگیری کرد؟

- (۱) استفاده از سیستم نیروی برق TN-S در شبکه توزیع برق فشار ضعیف
- (۲) استفاده از یک الکتروود اتصال زمین مشترک ایمنی و حفاظتی با شرط اینکه مقدار مقاومت از دو اهم تجاوز نکند.
- (۳) استفاده از کلیدهای جریان باقیمانده (RCD) در مدارهای برق فشار ضعیف
- (۴) الکتروود اتصال زمین قسمت برق فشار متوسط از الکتروود اتصال زمین قسمت برق فشار ضعیف مجزا و مستقل از هم اجرا گردد.

۲۹- دو ساختمان A و B با مشخصات زیر مفروض است:

ساختمان A شامل 6 طبقه مسکونی و هر طبقه شامل یک واحد
ساختمان B شامل 4 طبقه مسکونی و هر طبقه شامل دو واحد

وضعیت طراحی سیستم اعلام حریق ساختمان‌های A و B به چه صورت می‌باشد؟

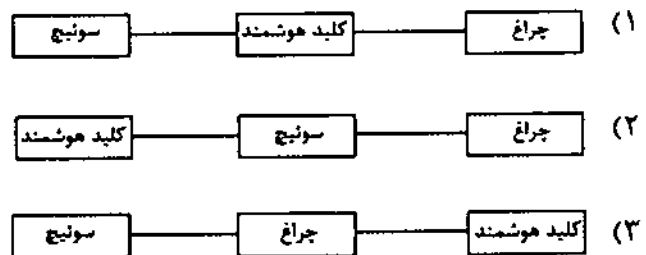
- (۱) ساختمان A، الزامی - ساختمان B، الزامی
- (۲) ساختمان A، الزامی - ساختمان B، طبق ضوابط سازمان آتش‌نشانی
- (۳) ساختمان A، الزامی - ساختمان B، اختیاری
- (۴) ساختمان A، طبق ضوابط آتش‌نشانی - ساختمان B، طبق ضوابط سازمان آتش‌نشانی

۳۰- حداقل درجه حفاظت (IP) برای دستگاه‌ها و تجهیزات الکتریکی نصب شده در منطقه زون صفر استخر با فرض اینکه از آب تحت فشار برای تمیز کردن آن استفاده شود، چه می‌باشد؟

- (۱) IPx6 (۲) IPx8 (۳) IPx5 / IPx8 (۴) IPx7

۳۱- کدامیک از گزینه‌های زیر در مداربندی یک سیستم روشنایی هوشمند با استفاده از سوییچ

و کلید هوشمند صحیح می‌باشد؟



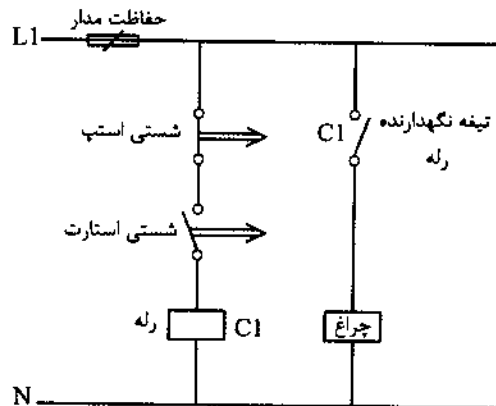
(۴) هر سه گزینه صحیح است.



۳۲- سیستم تامین هوای فشار مثبت برای کدامیک از فضاهای زیر الزامی است؟

- ۱) پلکان‌های خروج بسته، راه‌های خروج الزامی و چاه آسانسورها
- ۲) پلکان‌های خروج بسته، راه‌های خروج الزامی و چاه آسانسور دسترسی آتش‌نشان
- ۳) فقط پلکان‌های خروج بسته و راه‌های خروج الزامی
- ۴) فقط پلکان‌های خروج بسته

۳۳- در مدار شکل زیر چنانچه شستی استارت زده شود، چه اتفاقی خواهد افتاد؟



- ۱) اتفاقی نمی‌افتد.
- ۲) چراغ روشن می‌شود.
- ۳) چراغ لحظه‌ای روشن و سپس خاموش می‌گردد.
- ۴) چراغ لحظاتی بعد روشن و سپس روشن باقی می‌ماند.

۳۴- کدامیک از گزینه‌های زیر در خصوص تخلیه هوای چاه آسانسور صحیح است؟

- ۱) تخلیه هوای چاه آسانسور باید مستقیماً یا از طریق موتورخانه به فضای آزاد تخلیه شود.
- ۲) تخلیه هوای چاه آسانسور باید فقط مستقیماً، به فضای آزاد تخلیه شود.
- ۳) تخلیه هوای چاه آسانسور باید فقط از طریق موتورخانه به فضای آزاد تخلیه شود.
- ۴) نیازی به تخلیه هوای چاه آسانسور نمی‌باشد.

۳۵- روشنایی یک سالن شامل 14 عدد چراغ که جریان هر چراغ 0.5 آمپر می‌باشد، توسط یک

کلید مینیاتوری 16 آمپر و یک کلید یک پل یک راه دوخانه 10 آمپر با سیم به مقطع 1.5 میلی‌متر مربع تأمین می‌گردد. اشکال این سیستم عبارت است از:

(از ضرایب کاهش باردهی کلیدهای مینیاتوری صرف‌نظر می‌شود)

- ۱) ناکافی بودن سطح مقطع سیم
- ۲) اضافه بودن تعداد چراغ‌ها از 12 عدد
- ۳) کلید مینیاتوری 16 آمپر
- ۴) کلید یک پل یک راه دوخانه 10 آمپر



۳۶- هارمونیک‌ها در محاسبات سطح مقطع کدام هادی‌ها تأثیر دارند؟

- (۱) هادی نول
- (۲) هادی فازها
- (۳) هادی فازها + هادی نول
- (۴) هادی فازها + هادی نول + هادی اتصال زمین

۳۷- یک دستگاه برق بدون وقفه (UPS) به ظرفیت 120 KVA سه فاز 400 V شامل 60 عدد باطری 12 V به ظرفیت 100 آمپر ساعت می‌باشد. در صورت قطع برق شهر تغذیه یکبار مصرف به مقدار 60 KVA حداکثر چه مدت زمان می‌تواند برق‌دار باشد؟ (از راندمان دستگاه و سایر پارامترهای دیگر صرف‌نظر شود. ضریب توان برابر یک فرض شود).

- (۱) 36 دقیقه
- (۲) 72 دقیقه
- (۳) 60 دقیقه
- (۴) 120 دقیقه

۳۸- حفاظت از تجهیزات و دستگاه‌های الکتریکی و الکترونیکی در برابر اضافه ولتاژ ناشی از صاعقه توسط چه وسیله‌ای حفاظت می‌شود؟

- (۱) کلید خودکار اتوماتیک
- (۲) رله کنترل ولتاژ
- (۳) کلید جریان باقیمانده (RCD) با جریان عامل 30 میلی‌آمپر
- (۴) برقگیر حفاظتی

۳۹- دو ساختمان مسکونی A و B هر کدام دارای سه طبقه زیرزمین، همکف و 6 طبقه بالای همکف مفروض است. طبقه همکف ورودی اصلی ساختمان می‌باشد. چنانچه ارتفاع کف به کف طبقات ساختمان A، 3 متر و ارتفاع کف به کف ساختمان B، 3.6 متر باشد، نیروی برق اضطراری برای کدام ساختمان الزامی است؟

- (۱) ساختمان A
- (۲) ساختمان B
- (۳) ساختمان A و ساختمان B
- (۴) هیچکدام از دو ساختمان الزامی برای نیروی برق اضطراری ندارند.



۴۰- کدامیک از گزینه‌های زیر برای اتاق ترانسفورماتوری با ظرفیت ترانسفورماتور 1600 کیلوولت آمپر و با ارتفاع 3.5 متر صحیح است؟

- ۱) می‌توان از ترانسفورماتور روغنی و یا خشک با تهویه مکانیکی استفاده کرد.
 - ۲) فقط از ترانسفورماتور خشک با تهویه مکانیکی می‌توان استفاده کرد.
 - ۳) فقط از ترانسفورماتور خشک با تهویه مکانیکی یا طبیعی می‌توان استفاده کرد.
 - ۴) می‌توان از ترانسفورماتور روغنی و یا خشک با تهویه مکانیکی یا طبیعی استفاده کرد.
- ۴۱- کدامیک از تجهیزات اشاره شده در سیستم آنتن مرکزی (تلویزیون) تحت IP مورد استفاده قرار می‌گیرد؟

- ۱) پرریز تلویزیون میانی، پرریز تلویزیون انتهایی
- ۲) جعبه تقسیم عبوری، جعبه تقسیم انشعابی، تقویت‌کننده
- ۳) گزینه‌های ۱ و ۲ هر دو صحیح است.
- ۴) هیچکدام

۴۲- کابل مورد استفاده برای کدامیک از سیستم‌های زیر باید از نوع مقاوم در مقابل حریق باشد؟

- ۱) سیستم صوتی و اعلام خطر از نوع متعارف
- ۲) سیستم صوتی و اعلام خطر تحت IP
- ۳) سیستم صوتی تحت IP
- ۴) گزینه‌های ۱ و ۲ هر دو صحیح است.

۴۳- سطح مقطع هادی حفاظتی در یک سیستم نیروی TN-S بر چه اساس محاسبه و انتخاب می‌گردد؟

- ۱) باتوجه به قطع مطمئن کلید حفاظتی مدار در حداقل جریان اتصال کوتاه فاز به هادی حفاظتی در زمان مجاز
- ۲) تحمل حداکثر جریان اتصال کوتاه با توجه به زمان قطع کلید
- ۳) برای سطح مقطع هادی فاز کوچک‌تر یا مساوی 16 میلی‌مترمربع معادل سطح مقطع هادی فاز، برای سطح مقطع هادی فاز بزرگ‌تر از 16 میلی‌مترمربع و کوچک‌تر یا مساوی 35 میلی‌مترمربع معادل 16 میلی‌مترمربع و برای سطح مقطع هادی فاز بزرگ‌تر از 35 میلی‌مترمربع معادل نصف سطح مقطع هادی فاز
- ۴) گزینه‌های ۱ و ۲ هر دو صحیح است.



۴۴- در پروژه‌های پست برق دارای دو الکتروود زمین به منظور حفاظت سیستم و ایمنی می‌باشد. بدنه تابلوهای برق فشار ضعیف همراه با بدنه تابلوها و تجهیزات برق فشار متوسط به الکتروود زمین حفاظتی و نقطه خنثی برق فشار ضعیف به الکتروود زمین ایمنی متصل می‌باشد. با توجه به مطالب ارائه شده کدام گزینه صحیح است؟

- ۱) سطح عایقی ولتاژ در تاسیسات فشار ضعیف باید افزایش یابد.
- ۲) سطح عایقی ولتاژ در تاسیسات فشار متوسط باید افزایش یابد.
- ۳) مقاومت الکتروودهای زمین حفاظتی و ایمنی هرکدام نباید از یک اهم تجاوز کند.
- ۴) باید ترمینال یا شینه اتصال زمین حفاظتی و عملیاتی را به هم وصل کرد.

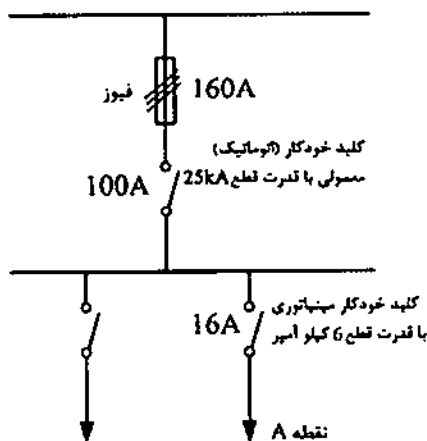
۴۵- کدامیک از گزینه‌های زیر درخصوص آسانسور دسترس آتش‌نشان صحیح است؟

- ۱) برای ساختمان‌های با ارتفاع بیش از 128 متر از تراز متوسط زمین باید حداقل دو آسانسور مناسب برای دسترسی نیروهای آتش‌نشانی فراهم گردد.
- ۲) آسانسور آتش‌نشان می‌تواند به صورت مشترک در یک شفت با آسانسورهای دیگر قرار گیرد.
- ۳) آسانسورهای آتش‌نشان باید دارای ظرفیت 8 نفر (630 کیلوگرم) باشند.
- ۴) کابل تغذیه آسانسور آتش‌نشان باید حداقل 90 دقیقه مقاومت در برابر آتش را داشته باشد.

۴۶- سیستم تهویه مکانیکی پارکینگ برای شرایط حریق به چه صورت فعال می‌شود؟

- ۱) فقط در صورت فعال شدن شبکه اسپرینکلر
- ۲) فقط سیستم اعلام کشف و اعلام حریق خودکار
- ۳) فعال شدن شبکه اسپرینکلر و یا سیستم اعلام کشف و اعلام حریق
- ۴) در زمان وقوع حریق و به صورت دستی از اتاق کنترل ساختمان

۴۷- در شکل زیر چنانچه در نقطه A سطح اتصال کوتاه 12 kA باشد، کدامیک از گزینه‌های زیر صحیح است؟



- ۱) کلید خودکار مینیاتوری 16A عمل می‌کند.
- ۲) کلید خودکار مینیاتوری 16A متلاشی می‌شود.
- ۳) کلید خودکار (اتوماتیک) 100A عمل می‌کند.
- ۴) فیوز 160A عمل می‌کند.



۴۸- در سؤال قبل چنانچه قدرت قطع کلید خودکار مینیاتوری 16KA فرض شود، کدامیک از گزینه‌های زیر صحیح است؟

- (۱) کلید خودکاری مینیاتوری 16A عمل می‌کند.
- (۲) کلید خودکار مینیاتوری 16A متلاشی می‌شود.
- (۳) کلید خودکار (اتوماتیک) 100A عمل می‌کند.
- (۴) فیوز 160A عمل می‌کند.

۴۹- کدامیک از گزینه‌های زیر در خصوص ساختمان‌هایی که نصب وسیله مکالمه دوطرفه (تلفن و یا ...) در کابین آسانسور برای آنها الزامی است، صحیح است؟

- (۱) توصیه می‌شود این وسیله مکالمه در کلیه آسانسورها نصب شود.
- (۲) این وسیله مکالمه باید در کلیه آسانسورها نصب شود.
- (۳) این وسیله مکالمه باید فقط در آسانسور آتش‌نشان نصب شود.
- (۴) این وسیله فقط در آسانسورهای با ظرفیت 1000 کیلوگرم و به بالا نصب شود.

۵۰- به چه دلیل یا دلایلی سطح مقطع هادی خنثی باید معادل سطح مقطع هادی‌های فاز و یا حتی بیشتر از آن باشد؟

- (۱) هارمونیک‌ها و عدم تعادل بارها
- (۲) هارمونیک‌ها
- (۳) عدم تعادل بارها
- (۴) ضریب توان‌های متفاوت فازها، عدم تعادل بارها و هارمونیک‌ها

۵۱- دستگاه هوارسانی شامل کانال هوای رفت، برگشت و تخلیه می‌باشد. کدامیک از گزینه‌های زیر در خصوص نصب دکتور کانالی برای این هوارسان صحیح است؟

- (۱) نصب در کانال هوای رفت، برگشت و یا تخلیه اختیاری است.
- (۲) باید در کانال هوای برگشت نصب گردد.
- (۳) هماهنگ با سناریوی حریق می‌تواند در کانال هوای رفت و یا برگشت و یا هر دو و نیز کانال تخلیه هوا نصب گردد.
- (۴) باید در هر سه کانال نصب گردد.



۵۲- کدامیک از گزینه‌های زیر در خصوص سیستم صوتی که وظیفه اعلام خطر را نیز داشته باشد، صحیح است؟

- (۱) باید توانایی اولویت‌دادن به پخش خبرهای خطر را داشته باشد.
- (۲) توانایی ارتباط با مرکز سیستم اعلام حریق را داشته باشد.
- (۳) توانایی ارتباط با سیستم مدیریت هوشمند ساختمان (BMS) را داشته باشد.
- (۴) هر سه گزینه صحیح است.

۵۳- کدامیک از موارد زیر از مصادیق اصول اخلاق حرفه‌ای است؟

- (۱) اجتناب از تکفل اموری که زمینه و موجبات نمایندگی با قبول منافع متعارض را فراهم آورد
- (۲) احتراز از رفتاری که موجب لطمه به همکاران، سبب اعتبار اجتماعی یا وهن صاحبان حرفه مهندسی باشد.
- (۳) انجام خدمات مهندسی به نحو حرفه‌ای
- (۴) همه موارد

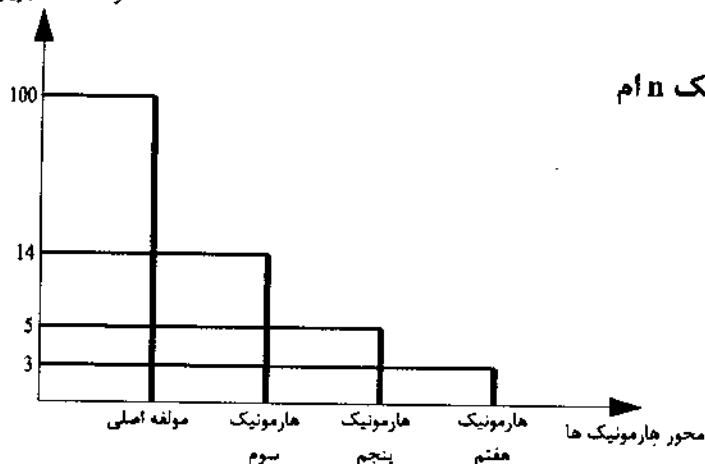
۵۴- در روند اجرای کار در یک پروژه مسکونی در شیراز، یکی از اعضای نظام مهندسی بدون قرارداد کتبی طراحی پروژه را انجام داده است. کدام گزینه در مورد مجازات انتظامی تخلف یادشده صحیح است؟

- (۱) از درجه سه
- (۲) از درجه یک تا درجه سه
- (۳) درجه یک تا درجه دو
- (۴) از درجه دو تا درجه چهار



- مسئله: نمودار طیف هارمونیک‌های یک سیستم دارای اعوجاج مطابق شکل زیر می‌باشد:

درصد دامنه جریان



I_1 = مؤلفه اصلی جریان

I_n = جریان‌های هارمونیک در هارمونیک n ام

$$\text{THD}\% = \frac{\sum_{n=2}^{\infty} I_n^2}{I_1} \times 100$$

در شبکه‌هایی که THD جریان بیشتر از 10% باشد، نصب فیلتر حذف هارمونیک الزامی است.

به سؤالات ۵۵ تا ۵۷ پاسخ دهید.

۵۵- چنانچه نمودار طیف هارمونیک ارائه‌شده مربوط به تابلوی اصلی سه‌فاز یک پروژه باشد،

ضریب THD برابر است با:

(۱) 15.17%

(۲) 4.69%

(۳) 12.74%

(۴) 9.69%

۵۶- ولتاژ نامی و کار خازن (بانک خازن) متصل به تابلوی اصلی چقدر می‌باشد؟

(۲) 400 ولت

(۱) بزرگتر یا مساوی 440 ولت

(۴) 380 ولت

(۳) 450 ولت

۵۷- سایز کابل ورودی این تابلو چه می‌باشد؟

(۱) $4 \times 95 \text{ mm}^2 \text{ NYY}$

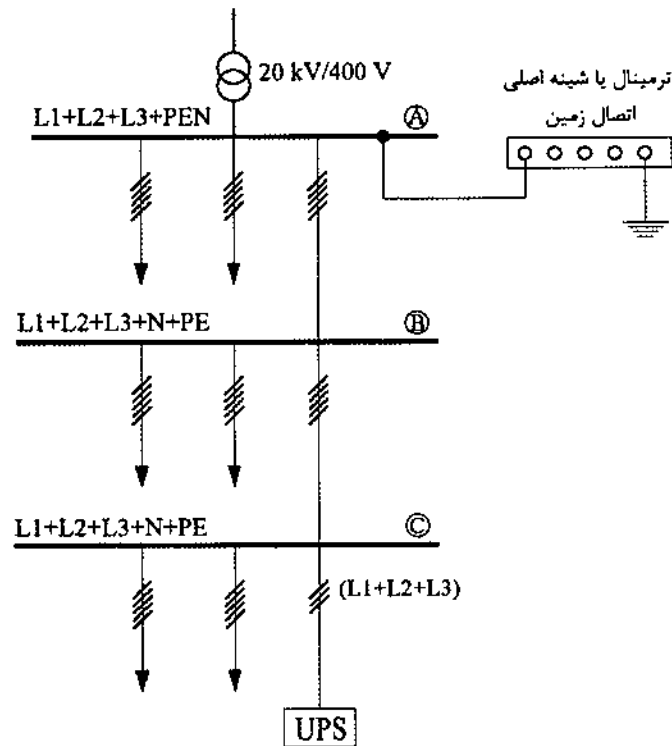
(۲) $3 \times 95/50 \text{ mm}^2 \text{ NYY}$

(۳) $3 \times 95 \text{ mm}^2 \text{ NYY}$

(۴) گزینه‌های ۱ و ۲ هر دو صحیح است.



- مسئله: با توجه به شکل زیر به سوالات ۵۸ تا ۶۰ پاسخ دهید:



۵۸- ترمینال نقطه خنثی (N) در ورودی دستگاه برق بدون وقفه (UPS) از کجا تغذیه می‌گردد؟

- ۱) شینه هادی خنثی نقطه B
- ۲) شینه هادی خنثی نقطه C
- ۳) ترمینال یا شینه اصلی اتصال زمین
- ۴) شینه هادی حفاظتی - خنثی نقطه C

۵۹- حداقل سطح مقطع هادی خنثی ورودی UPS برابر است با:

- ۱) سطح مقطع هادی اتصال زمین سیستم نیرو به ترمینال یا شینه اصلی اتصال زمین
- ۲) متناسب با سطح مقطع هادی‌های فاز ورودی UPS با این شرط که از سطح مقطع هادی اتصال زمین سیستم نیرو به ترمینال یا شینه اصلی اتصال زمین کمتر نباشد.
- ۳) سطح مقطع هادی خنثی بین نقاط B و C
- ۴) متناسب با سطح مقطع هادی‌های فاز ورودی UPS

۶۰- بدنه دستگاه نیروی برق بدون وقفه UPS به کجا وصل می‌شود؟

- ۱) شینه هادی حفاظتی نقطه B
- ۲) شینه هادی حفاظتی نقطه C
- ۳) شینه هادی حفاظتی - خنثی نقطه C
- ۴) ترمینال یا شینه اتصال زمین



۱۱



کلید سؤالات آزمون ورود به حرفه مهندسان رشته تأسیسات برقی طراحی (A) مهر ۱۳۹۶

شماره سؤالات	پاسخ
۳۱	۲
۳۲	۲
۳۳	۳
۳۴	۱
۳۵	۳
۳۶	۳
۳۷	۲
۳۸	۴
۳۹	۲
۴۰	۱
۴۱	۴
۴۲	۴
۴۳	۴
۴۴	۱
۴۵	۴
۴۶	۳
۴۷	۲
۴۸	۴
۴۹	۱
۵۰	۴
۵۱	۳
۵۲	۴
۵۳	حذف
۵۴	۳
۵۵	حذف
۵۶	۱
۵۷	۲
۵۸	۳
۵۹	۲
۶۰	۲

شماره سؤالات	پاسخ
۱	۳
۲	۱
۳	۱
۴	۲
۵	۴
۶	۱
۷	۳
۸	۳
۹	۱
۱۰	۲
۱۱	۲
۱۲	۳
۱۳	۲
۱۴	۱
۱۵	۴
۱۶	۱
۱۷	۳
۱۸	۲
۱۹	۱
۲۰	۳
۲۱	۴
۲۲	۳
۲۳	۱
۲۴	۴
۲۵	۱
۲۶	۲
۲۷	۴
۲۸	۴
۲۹	۲
۳۰	۳