

303A

303

A

دفترچه آزمون ورود به حرفه مهندسان



رعایت مقررات ملی ساختمان الزامی است

عمران (محاسبات)

تستی

وزارت راه و شهرسازی
معاونت مسکن و ساختمان
دفتر مقررات ملی و کنترل ساختمان

مشخصات آزمون

تاریخ آزمون: ۱۴۰۰/۰۵/۱۵

تعداد سؤالها: ۶۰ سؤال

زمان پاسخگویی: ۲۴۰ دقیقه

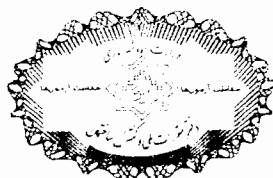
مشخصات فردی را حتما تکمیل نمایید.

❖ نام و نام خانوادگی:.....

❖ شماره داوطلب:.....

تذکرات:

- ❖ سؤالها به صورت چهار جوابی است. کامل ترین پاسخ درست را به عنوان گزینه صحیح انتخاب و در پاسخنامه علامت بگذارید.
- ❖ به پاسخهای اشتباه یا بیش از یک انتخاب $\frac{1}{3}$ نمره منفی تعلق می گیرد.
- ❖ امتحان به صورت جزوه باز است، لیکن هر داوطلب فقط حق استفاده از جزوه خود را دارد و استفاده از جزوات دیگران در جلسه آزمون اکیداً ممنوع است.
- ❖ استفاده از ماشین حسابهای مهندسی (فاقد امکانات بلوتوث یا سیم کارت) بلامانع است ولی آوردن و استفاده از هرگونه تلفن همراه، دوربین، رایانه، لپ تاپ، تبلت، ساعت هوشمند، هدفون و غیره ممنوع بوده و صرف همراه داشتن این وسایل در زمان برگزاری آزمون، اعم از آنکه مورد استفاده قرار گرفته باشد یا خیر، به منزله تخلف محسوب خواهد شد.
- ❖ از درج هرگونه علامت یا نشانه بر روی پاسخنامه خودداری نمایید. در غیر این صورت پاسخنامه تصحیح نخواهد شد.
- ❖ در پایان آزمون، دفترچه سؤالها و پاسخنامه به مسئولان تحویل گردد. عدم تحویل دفترچه سؤالها یا بخشی از آنها موجب عدم تصحیح پاسخنامه می گردد.
- ❖ نظر به اینکه پاسخنامه توسط ماشین تصحیح خواهد شد، از این رو مسئولیت عدم تصحیح پاسخنامههایی که به صورت ناقص، مخدوش یا بدون استفاده از مداد نرم پر شده باشد به عهده داوطلب است.
- ❖ کلیه سؤالها با ضریب یکسان محاسبه خواهد شد و حد نصاب قبولی برای دریافت پروانه اشتغال به کار ۵۰ درصد است.



شرکت خدمات آموزشی سازمان سنجش آموزش کشور

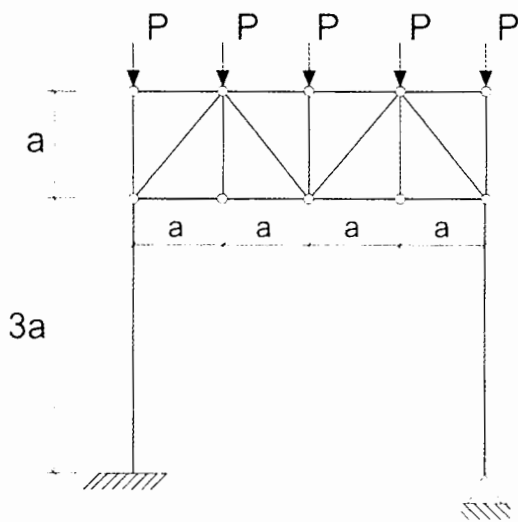
برگزارکننده:

۱- در اتصال گیردار تقویت نشده جوشی یک تیر IPE 300 به بال ستون IPB 200، نسبت مقاومت برشی اسمی چشمه اتصال در حالتی که در تحلیل سازه، تاثیر تغییر شکل چشمه اتصال منظور شده باشد به حالتی که تاثیر تغییر شکل چشمه اتصال منظور نشده باشد، به کدام گزینه نزدیک تر است؟ مقاومت محوری مورد نیاز ستون 1400 kN است. $F_y=235 \text{ MPa}$.

1.73 (۲) 1.54 (۱)

2.12 (۴) 1.93 (۳)

۲- در قاب فولادی شکل زیر، مقدار نیروی محوری در بحرانی ترین عضو مورب خرپا به کدام یک از مقادیر زیر نزدیک تر است؟ قدر مطلق نیروی عضو مورب خرپا مدنظر است.



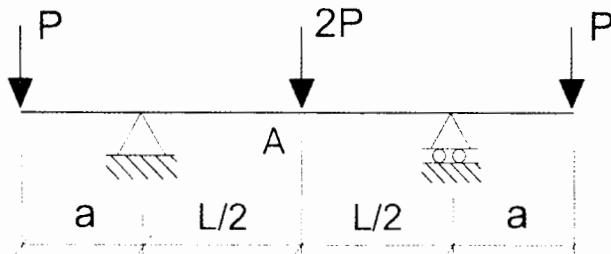
$\frac{P}{\sqrt{2}}$ (۱)

$\frac{3\sqrt{2}}{2} P$ (۲)

$\frac{3P}{2\sqrt{2}}$ (۳)

$\sqrt{2} P$ (۴)

۳- در تیر شکل زیر اگر در طول تیر EI ثابت باشد، به ازای چه مقداری از a بر حسب L، تغییر شکل (خیز) در وسط دهانه تیر (نقطه A) برابر صفر خواهد بود؟



$\frac{L}{4}$ (۱)

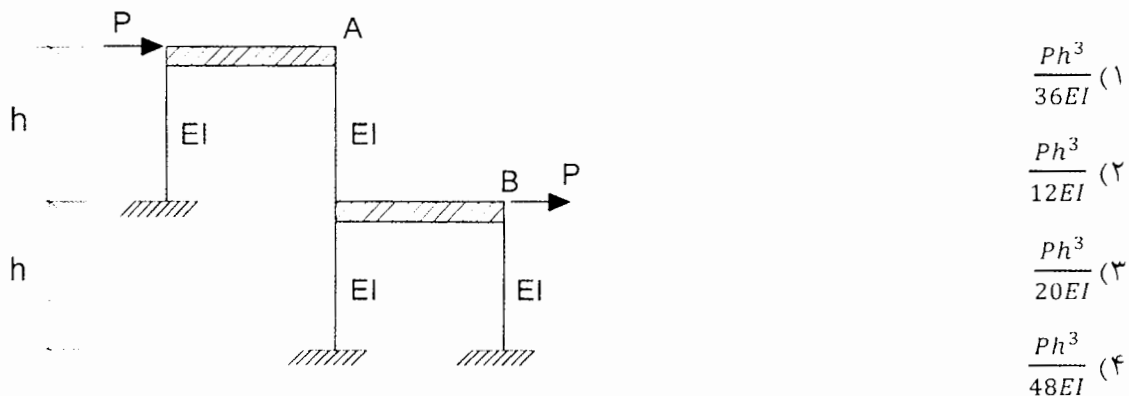
$\frac{L}{2}$ (۲)

$\frac{L}{3}$ (۳)

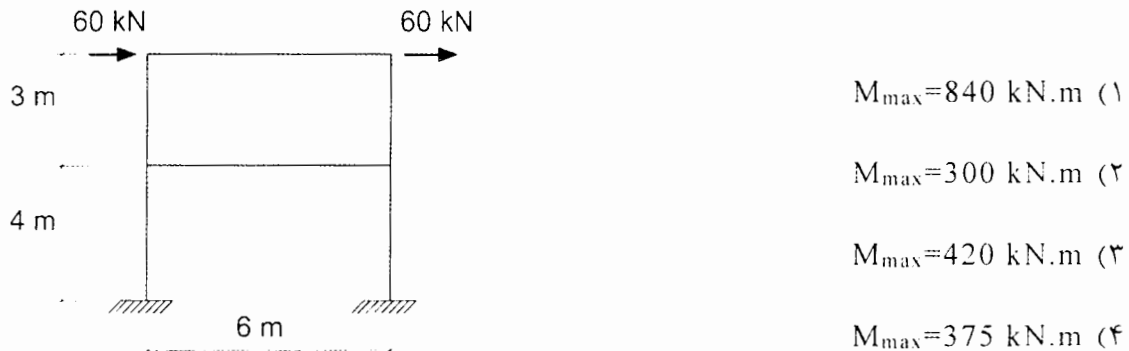
$\frac{5L}{8}$ (۴)



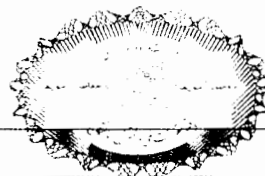
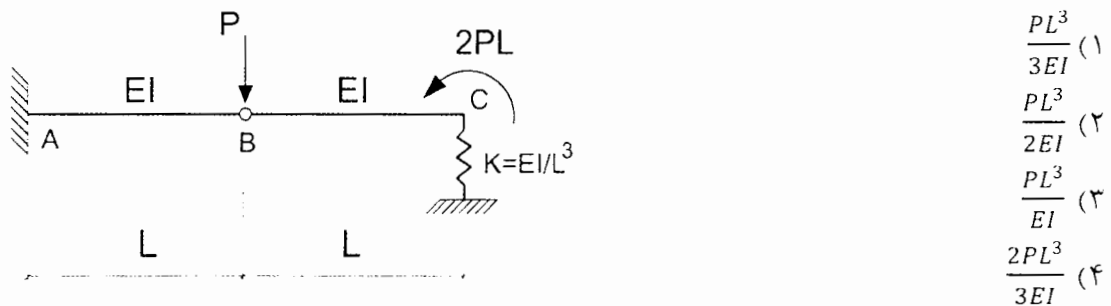
۴- در قاب شکل زیر تیرها کاملاً صلب بوده و EI کلیه ستون‌ها یکسان است. چنانچه سختی محوری ستون‌ها بسیار زیاد فرض شود، تغییر مکان جانبی قاب در نقطه B چقدر خواهد بود؟



۵- تحلیل الاستیک مرتبه اول سازه دو بُعدی شکل زیر نشان می‌دهد که بیشترین بار محوری در اعضای سازه برابر 15 kN است. ممان اینرسی اعضای افقی برابر Ih، اعضای قائم برابر Ic بوده و مصالح تمام اعضاء یکسان است. در مورد بیشترین لنگر خمشی در بحرانی‌ترین عضو سازه در تحلیل الاستیک مرتبه اول، کدام یک از گزینه‌های زیر صحیح است؟ از وزن اعضاء و تغییر شکل‌های محوری و برشی صرف‌نظر شود.



۶- در تیر شکل زیر اگر از تغییر شکل‌های محوری و برشی صرف‌نظر شود، براساس داده‌های موجود تغییر مکان قائم تیر در نقطه B به کدام یک از مقادیر زیر نزدیک‌تر است؟



۷- یک ساختمان 6 طبقه با زمان تناوب اصلی نوسان برابر 1.2 ثانیه در روی زمین مفروض است. اگر در تحلیل استاتیکی معادل کل برش پایه این ساختمان برابر V باشد، و وزن مؤثر لرزه‌ای و ارتفاع کلیه طبقات یکسان باشد، نسبت نیروی برشی در طبقه اول (1) به نیروی برشی در طبقه آخر (6) به کدام یک از مقادیر زیر نزدیک‌تر است؟

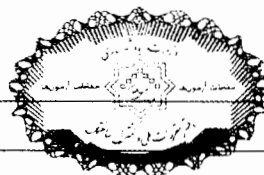


۸- فرض کنید در طراحی یک ترمینال مسافری 5 طبقه واقع در تهران که توزیع جرم و سختی در ارتفاع آن به صورت متناسب تغییر نمی‌کند، مقدار زمان تناوب اصلی نوسان ناشی از تحلیل دینامیکی برابر 1.0 ثانیه محاسبه شده است. اگر در این ساختمان جداگرهای میانقابی وجود داشته ولی در مدل تحلیلی آن آثار جداگرهای میانقابی لحاظ نشده باشند و زمین محل احداث از نوع II باشد، مقدار ضریب اصلاح طیف این ترمینال به کدام یک از مقادیر زیر نزدیک‌تر خواهد بود؟

- (۱) 1.00
(۲) 1.03
(۳) 1.06
(۴) 1.10

۹- یک ساختمان مسکونی 5 طبقه بدون زیرزمین در شهر رشت واقع بوده و کل وزن مؤثر لرزه‌ای آن W است. اگر ارتفاع طبقات یکسان و برابر 3.6 متر باشد و سیستم مقاوم جانبی ساختمان از نوع قاب مهاربندی شده فولادی و اگر با تیرهای پیوند دارای رفتار خمشی باشد که در آن جداگرهای میانقابی مانعی برای حرکت قاب‌ها ایجاد نمی‌کنند، در تحلیل به روش استاتیکی معادل مقدار حداقل نیروی برشی پایه این ساختمان به کدام یک از مقادیر زیر نزدیک‌تر خواهد بود؟ فرض کنید زمان تناوب اصلی نوسان این ساختمان با استفاده از تحلیل دینامیکی برابر 0.7 ثانیه محاسبه شده است. همچنین زمین نوع III است.

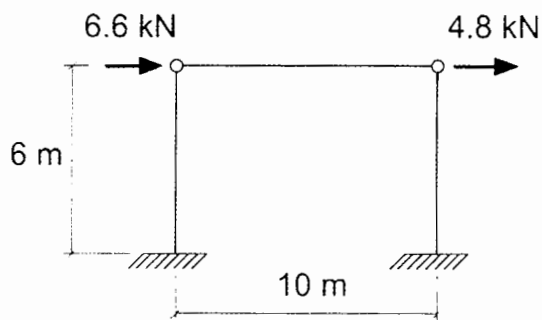
- (۱) $0.148W$
(۲) $0.138W$
(۳) $0.128W$
(۴) $0.118W$



۱۰- یک مهندس محاسب برای محاسبه و طراحی یک ساختمان فولادی از نوع قاب خمشی ویژه، مدول الاستیسیته مصالح فولادی را به اشتباه برابر 2×10^6 MPa در نظر گرفته و بر این اساس زمان تناوب تحلیلی آن را در امتداد موردنظر برابر 0.25 ثانیه محاسبه کرده است. در صورتی که در این محاسبات از آثار مرتبه دوم (آثار $P-\Delta$ و $P-\delta$) صرف نظر شود و مقدار صحیح مدول الاستیسیته برابر 2×10^5 MPa فرض شود، در امتداد موردنظر مقدار زمان تناوب تحلیلی آن به کدام یک از مقادیر زیر نزدیک تر است؟

- (۱) 2.5 ثانیه
(۲) 1.2 ثانیه
(۳) 0.8 ثانیه
(۴) 0.25 ثانیه

۱۱- در یک سازه یک طبقه، نیروی جانبی باد بر اساس فشار مبنای باد محاسبه و با ساده سازی به صورت نشان داده شده در شکل به سازه اعمال شده است. چنانچه سختی محوری تیر و ستون بی نهایت فرض شود، تغییر مکان جانبی نسبی ساختمان تحت اثر بار باد سطح بهره برداری حدوداً چند درصد مقدار مجاز خواهد بود؟ برای ستون ها $EI = 35 \times 10^3$ kN.m² فرض می شود. از اثر $P-\Delta$ ، جابه جایی جانبی ناشی از بارهای ثقلی، نواقص هندسی اولیه و آثار سختی محوری ستون صرف نظر شود.



- (۱) 50 درصد
(۲) 60 درصد
(۳) 70 درصد
(۴) 80 درصد

۱۲- یکی از تیرهای محل فرود بالگرد، طول آزاد 5 متر و مجموع عرض بارگیر 2 متر داشته و اتصالات دو انتهای آن ساده است. چنانچه بارهای زنده متمرکز مربوط به بالگرد، مستقیماً به این تیر وارد شوند و در جهت اطمینان و ساده سازی بارها به صورت نقطه ای در نظر گرفته شوند، حداکثر لنگر خمشی (M) و حداکثر برش (V) تیر ناشی از بارهای زنده مربوط به محل فرود بالگرد (بدون ضریب بار) به کدام یک از گزینه های زیر نزدیک تر خواهد بود؟ وزن عملیاتی بالگرد 16 kN فرض شود.

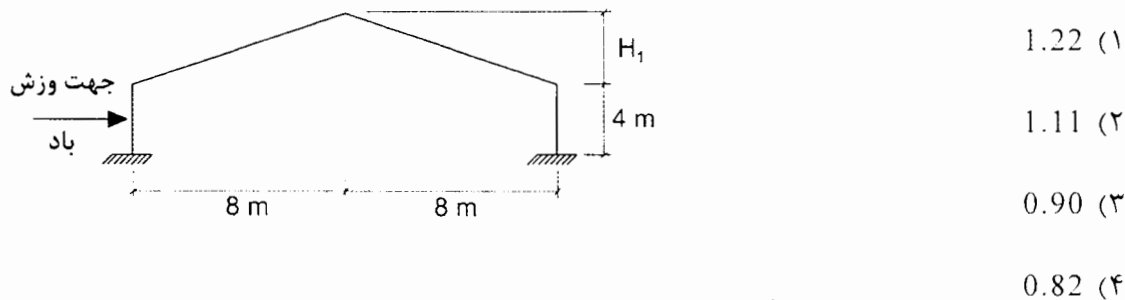
- (۱) $M=17$ kN.m , $V=19$ kN
(۲) $M=19$ kN.m , $V=15$ kN
(۳) $M=17$ kN.m , $V=14$ kN
(۴) $M=19$ kN.m , $V=19$ kN



۱۳- یک واحد تهویه مطبوع آبی از یک بلوک مکعبی پایینی با پلان مربع که یک بلوک مکعبی کوچکتر با پلان مربع روی آن قرار گرفته و مجموعاً به طور کاملاً متقارن در هر چهار طرف مهاربندی شده‌اند تشکیل می‌شود. وزن کل این واحد با محتویات آن در زمان بهره‌برداری 55 kN است و وزن بلوک بالایی آن به تنهایی 25% کل وزن را تشکیل می‌دهد. اگر این واحد در پشت‌بام یک بیمارستان در تبریز که ارتفاع آن (بام) از تراز پایه 28 متر است نصب شده و عملکرد آن برای خدمت‌رسانی بی‌وقفه ضروری باشد، بیشترین نیروی کششی ناشی از زلزله (ناشی از اثر همزمان مؤلفه‌های قائم و افقی) در حد مقاومت (روش استاتیکی معادل) که از طرف هر پایه به بام وارد می‌شود به کدام یک از گزینه‌های زیر نزدیک‌تر است؟ جهت نیروی جانبی زلزله موازی با وجوه جانبی دستگاه فرض می‌شود. زمین از نوع II بوده و وزن در مرکز هندسی بلوک‌ها متمرکز فرض می‌شود.



۱۴- سقف یک سایبان به شکل مقابل است. در صورتی که ارتفاع قسمت شیب‌دار (H_1) را از 1.0 متر به 1.5 متر تغییر دهیم و بقیه شرایط بدون تغییر باقی بماند، مقدار شدت حداکثر بار گسترده نامتوازن برف در سمت پشت به باد، برای سقف حدوداً چند برابر خواهد شد؟ این سایبان بدون گرمایش بوده و زیر بام آن باز است. محل اجرا بندر لنگه می‌باشد و این سازه در گروه چهار خطرپذیری قرار می‌گیرد. ضریب برف‌گیری سازه 0.8 است و شرایط لغزنده برای سطح بام وجود ندارد.



۱۵- در یک ساختمان فولادی از نوع قاب خمشی معمولی، برای مقطع یکی از تیرهای تحت اثر بار باد به مقطع IPE 300 و تحت اثر بار زلزله به مقطع IPE 200 نیاز است و به همین دلیل برای این تیر از مقطع IPE 300 استفاده شده است. برای طراحی اتصال این تیر کدام یک از گزینه‌های زیر صحیح است؟

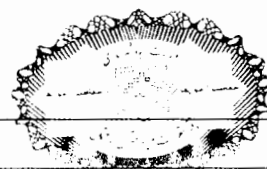
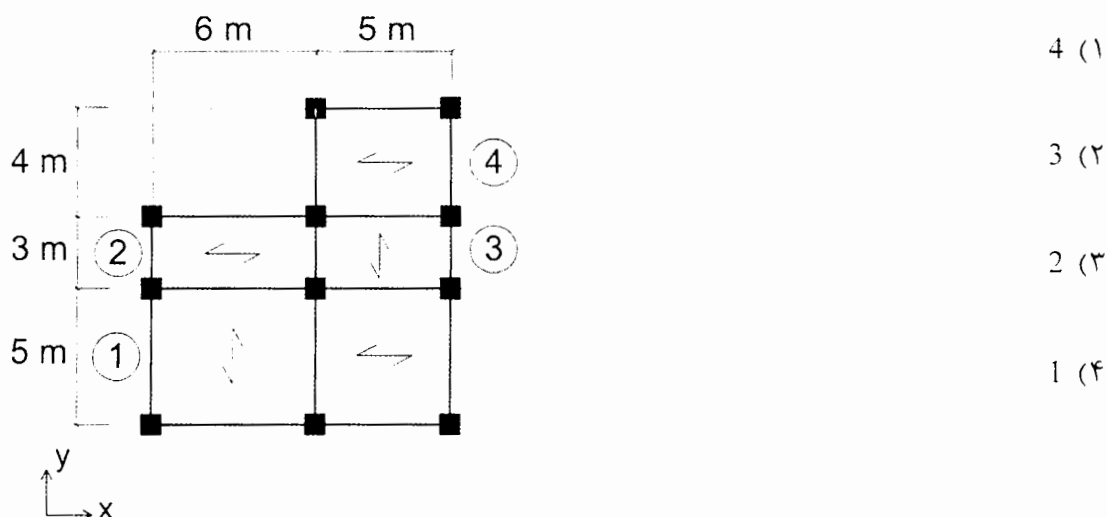
(۱) رعایت الزامات لرزه‌ای قاب خمشی معمولی الزامی نیست، چون نیروی باد حاکم بر طراحی شده است.

(۲) اتصال می‌تواند براساس بزرگترین مقدار حاصل از الزامات لرزه‌ای براساس مقطع IPE 200 و نیروهای حاصل از نیروی باد طراحی شود.

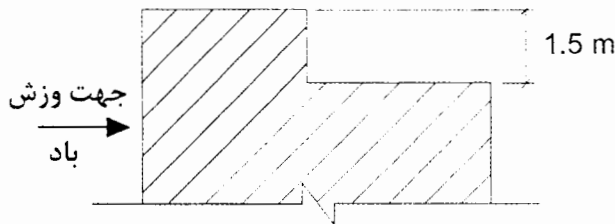
(۳) اتصال می‌تواند براساس کوچکترین مقدار حاصل از الزامات لرزه‌ای براساس مقطع IPE 200 و نیروهای حاصل از نیروی باد طراحی شود.

(۴) در هر حال اتصال باید براساس الزامات لرزه‌ای قاب‌های خمشی معمولی و با فرض مقطع IPE 300 طراحی شود.

۱۶- پلان یک ساختمان یک طبقه فولادی با سیستم قاب خمشی متوسط در شکل نشان داده شده است. بررسی نیروی زلزله راستای y نشان می‌دهد هرگاه خروج از مرکزیت اتفاقی در راستای x باشد، سازه دارای نامنظمی پیچشی زیاد و اگر در راستای x باشد، سازه فاقد نامنظمی پیچشی خواهد بود. حذف مقاومت خمشی اتصالات دو انتهای کدام یک از تیرهای مشخص شده در گزینه‌های زیر، برای تصمیم‌گیری در خصوص ضریب نامعینی در امتداد y ناشی از ایجاد نامنظمی شدید پیچشی مؤثرتر است؟ مقطع تمام تیرها و مقطع و ارتفاع تمام ستون‌ها و شرایط اتصالات تمامی آنها یکسان فرض می‌شود.



۱۷- بام یک ساختمان مسکونی در شهر رشت با اختلاف ارتفاع 1.5 متر مفروض است. چنانچه حداکثر بار برف با در نظر گرفتن انباشتگی برف در حالت پشت به باد برابر $3.17 \frac{kN}{m^2}$ باشد، با فرض $C_{n1}=1.1$ و $C_{n2}=1$ و مسطح بودن هر دو قسمت بام طول توزیع مثلثی انباشتگی برف به کدام گزینه نزدیک تر است؟



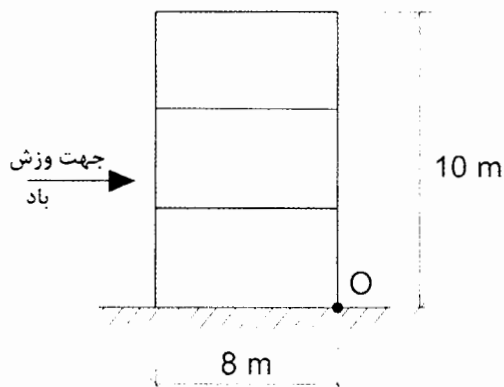
(۱) 1.25 متر

(۲) 1.15 متر

(۳) 1.05 متر

(۴) 0.85 متر

۱۸- شکل مقابل نمایی از یک ساختمان مسکونی در نواحی نیمه باز در شهر خلخال را نمایش می دهد که دارای پلان به ابعاد 8×8 m می باشد. با فرض $C_e=0.9$ و $C_t=1$ نسبت لنگر ناشی از اثر خارجی بار باد در وجه رو به باد به لنگر ناشی از اثر خارجی بار باد در وجه پشت به باد نسبت به نقطه O به کدام یک از مقادیر زیر نزدیک تر است؟



(۱) 0.62

(۲) 1.14

(۳) 1.25

(۴) 1.6

۱۹- برای طراحی یک سینما در شهر بروجرد به ارتفاع 13.5 متر از روی سطح زمین، ضخامت طراحی یخ ناشی از یخ زدگی باران برای تجهیزات خاص در پشت بام به کدام یک از مقادیر زیر نزدیک تر است؟

(۱) 21 mm

(۲) 17 mm

(۳) 13 mm

(۴) 9 mm



۲۰- یک ساختمان مسکونی با 10 طبقه از تراز پایه به ارتفاع هر طبقه 3.6 m در شهر بروجرد بر روی خاک نوع II واقع شده است. دیوارهای خارجی غیرسازه‌ای ساختمان از نوع مصالح بنایی غیرمسلح است. نسبت نیروی زلزله استاتیکی افقی طراحی یک دیوار خارجی در بالاترین طبقه به نیروی زلزله استاتیکی افقی طراحی همان دیوار در طبقه دوم به کدام یک از مقادیر زیر نزدیک تر است؟

- (۱) 5.33
(۲) 2.64
(۳) 1.55
(۴) 1

۲۱- حداقل شدت بار گسترده یکنواخت بر روی سطح تاثیر بار متمرکز ناشی از عبور و پارک خودروهای با وزن 40 کیلو نیوتن به کدام یک از مقادیر زیر نزدیک تر است؟ فرض کنید کف محل عبور و پارک خودروها از نوع دال بتنی است.

- (۱) 1040 kN/m²
(۲) 15 kN/m²
(۳) 1500 kN/m²
(۴) 30 kN/m²

۲۲- باربری فشاری یک شمع بتن آرمه (R_c) درجا به قطر 1 متر و عمق 12 متر در خاک دانه‌ای فاقد چسبندگی که ظرفیت باربری نوک آن 1300 kN/m² است، با استفاده از روابط تحلیلی 1260 kN محاسبه شده است. حداکثر نیروی مقاوم کششی این شمع در برابر بارهای غیرمتناوب (R_t) براساس محاسبات به کدام یک از گزینه‌های زیر نزدیک تر است؟ سطح آب‌های زیرزمینی بسیار پائین تر از نوک شمع است. جرم مخصوص بتن را 2500 kg/m³ در نظر بگیرید.

- (۱) 440 kN
(۲) 850 kN
(۳) 1070 kN
(۴) 1120 kN

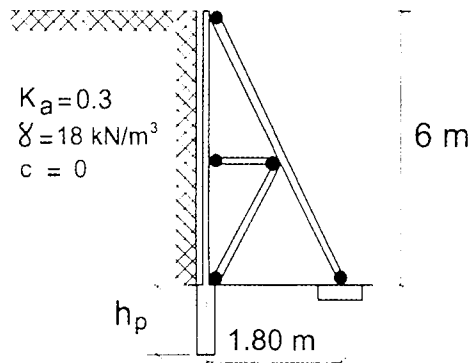
۲۳- خاک منطقه‌ای دارای خصوصیات مکانیکی به شرح $C=0.026$ MPa و $\phi=30^\circ$ و $\gamma=19$ kN/m³ می‌باشد. برای اجرای یک ساختمان با اهمیت زیاد در نظر است از تراز صفر زمین، گودبرداری قائمی به عمق 2.1 m صورت پذیرد. اگر سربار ناشی از ساختمان بدون اسکلت مجاور روی خاک محل، شدت باری معادل 10 kN/m² ایجاد کند، در این صورت خطر گود را چگونه ارزیابی می‌کنید؟ کف گود از زیر پی همسایه 1 متر پائین تر می‌باشد.

- (۱) خطر گود کم است.
(۲) خطر گود معمولی است.
(۳) خطر گود زیاد است.
(۴) خطر گود بسیار زیاد است.



۲۴- در یک گودبرداری به عمق 6 متر خاک، از سازه‌های نگهدارنده خرابایی به فواصل 4 متر استفاده شده است. در صورتی که مقدار مقاومت یکنواخت اصطکاک (نهایی) جدار شمع در جاریز براساس روش تحلیلی و روش تنش مجاز بدون اعمال ضریب اطمینان برابر 275 kN/m^2 باشد حداقل طول مورد نیاز شمع برای این سازه نگهدارنده به کدام یک از مقادیر زیر نزدیک تر است؟ قطر شمع 800 mm و وزن مخصوص بتن را 25 kN/m^3 در نظر بگیرید. سطح آب زیرزمینی را خیلی پایین تر از سطح انتهای شمع و خاک را خشک در نظر بگیرید. از اثر نیروی جانبی بر شمع صرف نظر کنید.

$$P_s = 0$$



$$h_p = 1.38 \text{ m (1)}$$

$$h_p = 1.88 \text{ m (2)}$$

$$h_p = 2.50 \text{ m (3)}$$

$$h_p = 3.24 \text{ m (4)}$$

۲۵- برای اجرای ساختمانی به عرض 10 m با پی نواری، گودی به عمق 2.5 m حفر می شود. در طراحی پی این ساختمان گسیختگی برشی خاک زیر پی تعیین کننده است. چنانچه فاصله آزاد دو پی نواری مجاور به عرض 1.5 m برابر 3 متر باشد، حداقل عمق مورد نیاز از روی سطح زمین برای گمانه به کدام یک از گزینه‌های زیر نزدیک تر است؟

$$10 \text{ متر (1)}$$

$$15 \text{ متر (3)}$$

$$12.5 \text{ متر (2)}$$

$$17.5 \text{ متر (4)}$$

۲۶- برای استفاده از سنگ در نمای یک ساختمان با مصالح بنایی، از یک نمونه سنگ که در حالت خشک دارای مقاومت فشاری 20 MPa است، استفاده می شود. حداقل مقاومت فشاری این سنگ بعد از آنکه به مدت 30 ساعت در آب قرار داده شد، حدوداً چند MPa باشد تا استفاده از آن برای نمای این ساختمان مجاز باشد؟

$$10 \text{ (1)}$$

$$14 \text{ (2)}$$

$$18 \text{ (3)}$$

$$22 \text{ (4)}$$

۲۷- یک ساختمان یک طبقه با مصالح بنایی کلاف دار در شهر گرگان جهت کاربری انبار و با پلان مربع مستطیل مورد نظر است. دیوارهای باربر ساختمان، آجری و به ضخامت 350 mm تنها در پیرامون ساختمان واقع شده‌اند. در یک جهت دیوارهای سازه‌ای، بدون بازشو و در جهت متعامد دارای 20% بازشو بوده و کلیه ضوابط و مقررات ملی در خصوص این دیوارها رعایت شده است. حداکثر ابعاد این ساختمان به کدام یک از مقادیر زیر نزدیک تر است؟

$$17.5 \times 14 \text{ m (1)}$$

$$7.0 \times 8.7 \text{ m (3)}$$

$$11.6 \times 9.3 \text{ m (2)}$$

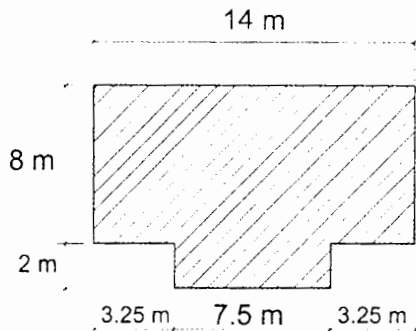
$$5.8 \times 4.6 \text{ m (4)}$$



۲۸- حداقل مساحت میلگرد عرضی پیش ساخته بستر یک دیوار بنایی باربر حدوداً چند درصد مساحت دیوار است؟

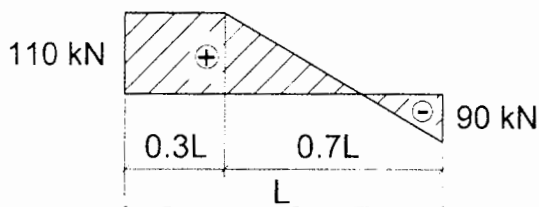
- (۱) 0.00035
- (۲) 0.0035
- (۳) 0.035
- (۴) 0.35

۲۹- کدام عبارت در مورد پیش آمدگی یک ساختمان بنایی غیر مسلح سنگی مطابق با پلان شکل زیر صحیح است؟



- (۱) با اجرای درز انقطاع در راستای عرضی پلان، پیش آمدگی قابل قبول می باشد.
- (۲) با افزایش ضخامت دیوارهای پیرامونی پیش آمدگی قابل قبول می باشد.
- (۳) از نظر ابعاد پیش آمدگی، پلان قابل قبول می باشد.
- (۴) پیش آمدگی در پلان قابل قبول نمی باشد.

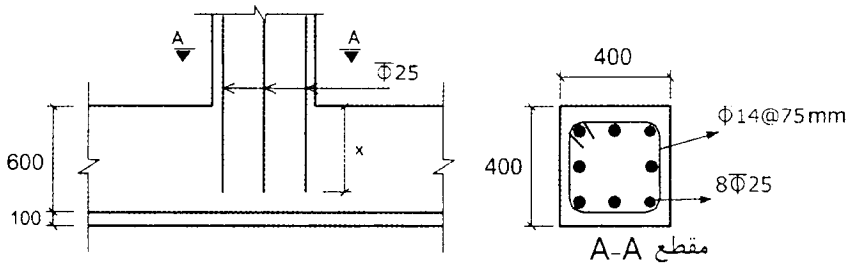
۳۰- در یک تیر بتنی منفرد بدون دال دو سر ساده به طول L با مقطع مستطیلی، با عمق مؤثر 250 میلی متر و عرض 300 میلی متر، نمودار تغییرات نیروی برش نهایی V_u (نیروی برشی ضریب دار) در شکل نشان داده شده است. چنانچه در سراسر طول تیر، میلگردهای خمشی به مقدار $A_s = 400 \text{ mm}^2$ تامین شده باشد، تقریباً در چند درصد از طول تیر (L) استفاده از حداقل فولاد عرضی ضروری نیست؟ بتن از نوع معمولی و C25 بوده و از نیروی محوری و لنگر پیچشی در تیر صرف نظر می شود. میلگردهای خمشی از نوع S400 است.



- (۱) 30 درصد
- (۲) 21 درصد
- (۳) 16 درصد
- (۴) صفر درصد



۳۱- مقطع شکل زیر مربوط به یک ستون غیرلرزه‌ای بوده که تحت اثر نیروی محوری فشاری قرار دارد. حداقل طول گیرایی میلگردهای آجدار به قطر 25 mm بدون قلاب انتهایی (x) در محل اتصال ستون به شالوده به کدام یک از مقادیر زیر نزدیک تر است؟ مقدار آرماتور طولی برابر مقدار آرماتور موردنیاز فرض شود و ابعاد در شکل به میلی‌متر است. بتن با چگالی معمولی و از رده C25 بوده و تنش تسلیم میلگردهای طولی 420 MPa است.



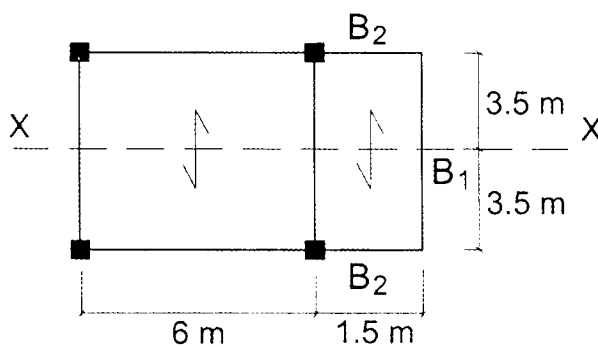
(۱) 500 میلی‌متر

(۲) 400 میلی‌متر

(۳) 350 میلی‌متر

(۴) 200 میلی‌متر

۳۲- در یک ترکیب بارگذاری مربوط به بارهای ثقلی، بار گسترده یکنواخت خطی روی تیر B1 برابر $W_u=15 \text{ kN/m}$ است. در این ترکیب بارگذاری، برای آنکه تیرهای B2 برای حداقل لنگر پیچشی ممکن طراحی شوند، تیر B1 در وسط دهانه باید حداقل برای چه مقاومت خمشی (M_u) طراحی شوند؟ سازه نسبت به محور x-x کاملاً متقارن است. رده بتن C25 معمولی، نوع میلگردها S400، عرض و ارتفاع تیرهای B2 به ترتیب 450 و 600 میلی‌متر است. تیرها فاقد بار محوری فرض می‌شوند. در محاسبات، طول تیرها را طول محور تا محور مطابق پلان در نظر بگیرید. همچنین از آثار سختی پیچشی و خمشی سیستم تیرچه و دال کف بر روی تیرهای B1 و B2 صرف نظر شود.



(۱) 90 kN.m

(۲) 70 kN.m

(۳) 60 kN.m

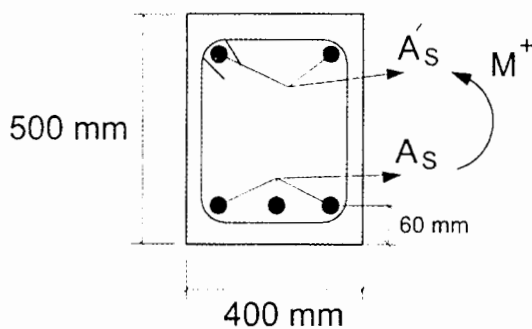
(۴) 50 kN.m



۳۳- در دیوارهای سازه‌ای بتنی با شکل‌پذیری زیاد و دارای بازشو، اگر ارتفاع آزاد و ℓ_w طول افقی و b_w عرض قسمت جان در مقاطع قطعه قائم دیوار باشد، کدام یک از عبارات زیر صحیح نیست؟

- (۱) هرگاه $\frac{\ell_w}{b_w} > 6$ باشد، همواره قطعه قائم دیوار باید مثل دیوار سازه‌ای طراحی شود.
- (۲) هرگاه $\frac{h_w}{\ell_w} < 2$ باشد، همواره قطعه قائم دیوار باید مثل دیوار سازه‌ای طراحی شود.
- (۳) هرگاه $\frac{h_w}{\ell_w} \geq 2$ باشد، همواره قطعه قائم دیوار باید مثل ستون طراحی شود.
- (۴) هرگاه $\frac{\ell_w}{b_w} \leq 2.5$ باشد، همواره قطعه قائم دیوار را نمی‌توان مانند ستون طراحی نمود.

۳۴- بدون توجه به آرماتورهای فشاری (A'_s)، مقدار آرماتور حداکثر قابل قبول تیر دو سر ساده به ابعاد 500×400 میلی‌متر مطابق مشخصات داده شده به کدام یک از اعداد زیر نزدیک‌تر است؟ تیر فاقد بار محوری است. ($P_u=0$)، $f_y=400 \text{ MPa}$ و $f'_c=25 \text{ MPa}$.



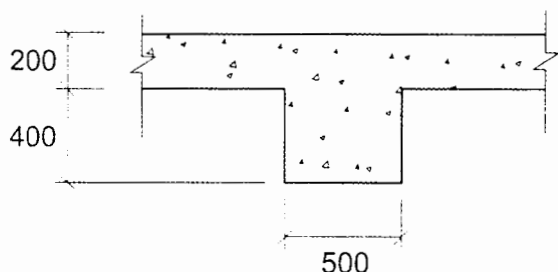
(۱) $(A_s)_{\max}=4768 \text{ mm}^2$

(۲) $(A_s)_{\max}=3576 \text{ mm}^2$

(۳) $(A_s)_{\max}=2980 \text{ mm}^2$

(۴) $(A_s)_{\max}=2235 \text{ mm}^2$

۳۵- تیر بتنی به ابعاد 500×600 میلی‌متر، با دال به ضخامت 200 میلی‌متر در هر طرف تیر یکپارچه بتن‌ریزی می‌شود. سطح مقطع تیر T شکل در سیستم تیر- دال که در تعیین نسبت سختی خمشی مقطع تیر به دال (α_f) کاربرد دارد، حدوداً چند میلی‌متر مربع می‌باشد؟ (در شکل ابعاد به میلی‌متر است.)



(۱) 460000

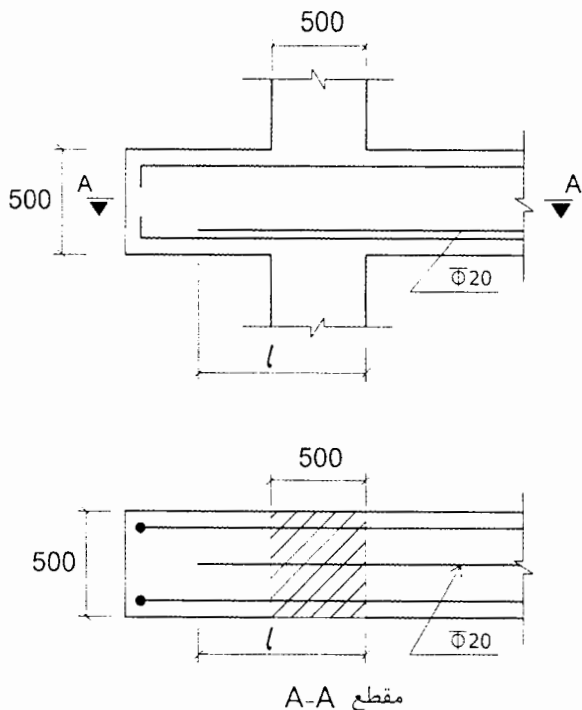
(۲) 550000

(۳) 620000

(۴) بدون داشتن طول تیر نمی‌توان مقدار آن را تعیین نمود.

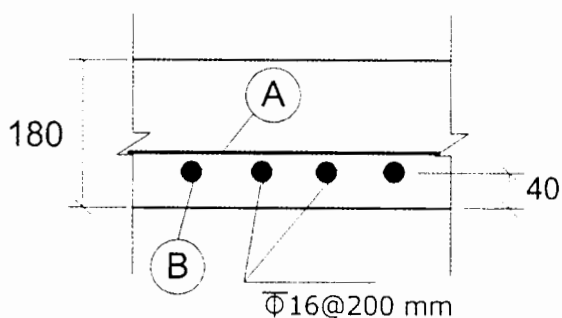


۳۶- اگر طول گیرایی مستقیم لازم در کشش میلگرد $\Phi 20$ ، 800 میلی‌متر باشد، حداقل طول l برای میلگرد تقویتی $\Phi 20$ شکل زیر به کدام یک از مقادیر زیر نزدیک‌تر است؟ در شکل ابعاد به میلی‌متر است. این جزئیات مربوط به اتصال تیر به ستون در یک سازه با شکل‌پذیری ویژه است.



- (۱) 800 mm
- (۲) 980 mm
- (۳) 1040 mm
- (۴) 1270 mm

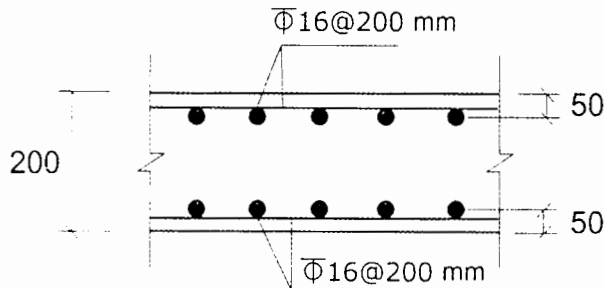
۳۷- مقاومت خمشی طراحی (ΦM_n) مقطع دال با مشخصات شکل زیر برای عرض واحد مربوط به میلگردهای لایه B به کدام یک از مقادیر زیر نزدیک‌تر است؟ فرض کنید مقدار نیروی محوری برابر صفر، بتن از نوع C20، میلگرد از نوع S340 و ابعاد در شکل برحسب میلی‌متر است.



- (۱) 30 kN.m
- (۲) 40 kN.m
- (۳) 50 kN.m
- (۴) 60 kN.m



۳۸- در دیافراگم دال بتنی زیرزمین یک ساختمان با مشخصات مطابق شکل زیر و با فرض $\phi=0.75$ ، مقدار مقاومت برشی طراحی داخل صفحه دیافراگم (ϕV_n) برای عرض واحد به کدام یک از مقادیر زیر نزدیک تر است؟ بتن از نوع معمولی و درجا اجرا شده، میلگرد از نوع S400، بتن از نوع C25 و ابعاد در شکل به میلی متر است. فرض شود کل آرماتورها برای برش مؤثر هستند.



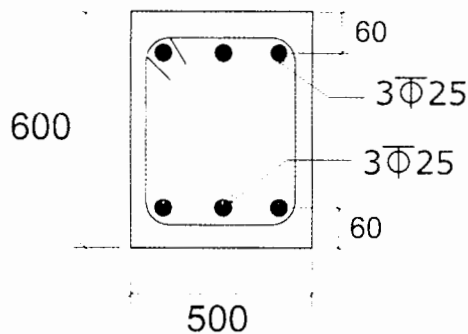
1328 kN (۱)

728 kN (۲)

495 kN (۳)

427 kN (۴)

۳۹- مقاومت برشی اسمی بتن معمولی (V_c) مقطع تیر بتنی شکل زیر بدون بار محوری وقتی فولاد عرضی کمتر از حداقل باشد، ($A_v < A_{vmin}$) به کدام یک از مقادیر زیر نزدیک تر است؟ بتن از نوع C25 بوده و ابعاد در شکل به میلی متر است.



95 kN (۱)

115 kN (۲)

125 kN (۳)

155 kN (۴)

۴۰- در قاب خمشی بتنی ویژه حداقل طول مهاری در کشش (ℓ_{dt}) میلگرد آجدار سر دار $\Phi 25$ با $f_y=400$ MPa که تمام ضوابط را رعایت کرده باشد، با مقاومت فشاری بتن معمولی $f'_c=30$ MPa، بدون پوشش اپوکسی، با ضریب آرماتور موازی مساوی 1.6 و ضریب محل مهار برابر یک، به کدام یک از مقادیر زیر نزدیک تر است؟

520 mm (۱)

415 mm (۲)

550 mm (۳)

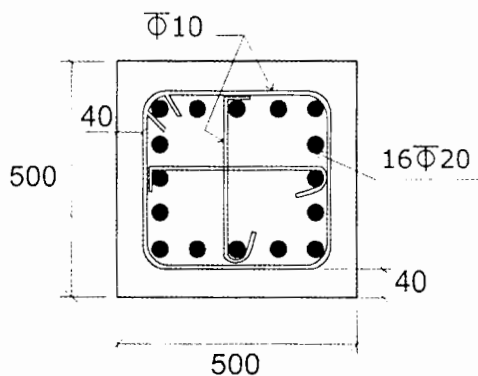
695 mm (۴)



۴۱- در یک تیر بتن آرمه از میلگردهای خمشی آجدار با قطر 20 میلی‌متر در ناحیه تحت کشش در یک ردیف استفاده شده است. چنانچه فاصله وجه کششی مقطع تا مرکز میلگردهای کششی 60 میلی‌متر باشد، با فرض $f_y=400$ MPa، حداکثر فاصله میلگردهای خمشی به منظور کنترل عرض ترک‌ها در ناحیه تحت کشش، بدون انجام محاسبات دقیق به کدام گزینه نزدیک‌تر است؟

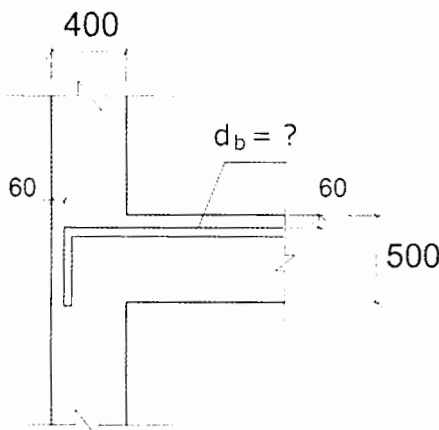
- ۱) 200 mm ۲) 270 mm ۳) 300 mm ۴) 315 mm

۴۲- در یک سازه با سیستم قاب خمشی بتنی با شکل‌پذیری زیاد، مقطع یک ستون مطابق شکل زیر است. مقدار آرماتورهای عرضی برشی براساس حداکثر نیروهای برشی طراحی برابر $\frac{A_v}{s}=2.1$ mm²/mm محاسبه شده است. در صورتی که حداکثر نیروی محوری ضریب‌دار این ستون در ترکیب بارگذاری‌های زلزله و ثقلی برابر $P_u=1250$ kN باشد، حداکثر فاصله آرماتورهای عرضی ویژه (s) در ناحیه بحرانی ستون با فرض آرماتور عرضی به قطر 10 mm به کدام یک از اعداد زیر نزدیک‌تر است؟ بتن از رده C25 و آرماتورها از رده S400 هستند. ابعاد در شکل به میلی‌متر است.

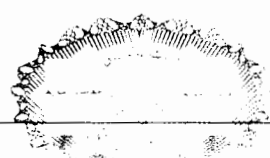


- ۱) S=90 mm
۲) S=110 mm
۳) S=120 mm
۴) S=70 mm

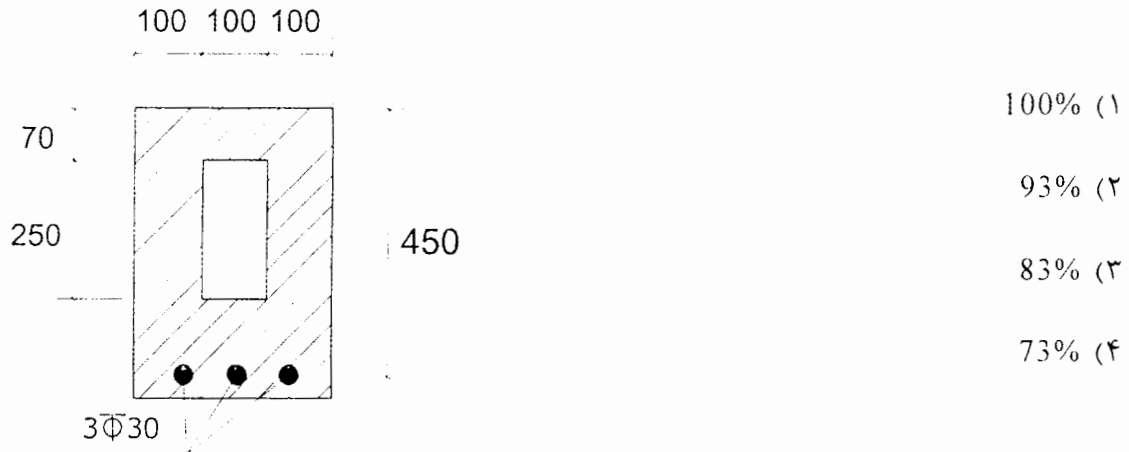
۴۳- در یک اتصال کناری تیر به ستون با مشخصات ارائه شده در شکل که مربوط به یک قاب خمشی بتنی با شکل‌پذیری زیاد است، حداکثر قطر قابل قبول آرماتور طولی تیر چه مقدار می‌تواند باشد؟ پوشش بتن روی میلگرد طولی در اتصال 60 میلی‌متر، بتن معمولی از نوع C25 و آرماتور از نوع S400 با قلاب استاندارد است. ابعاد در شکل به میلی‌متر است. مقدار $\psi_t \psi_e \psi_o = 1$ در نظر گرفته شود.



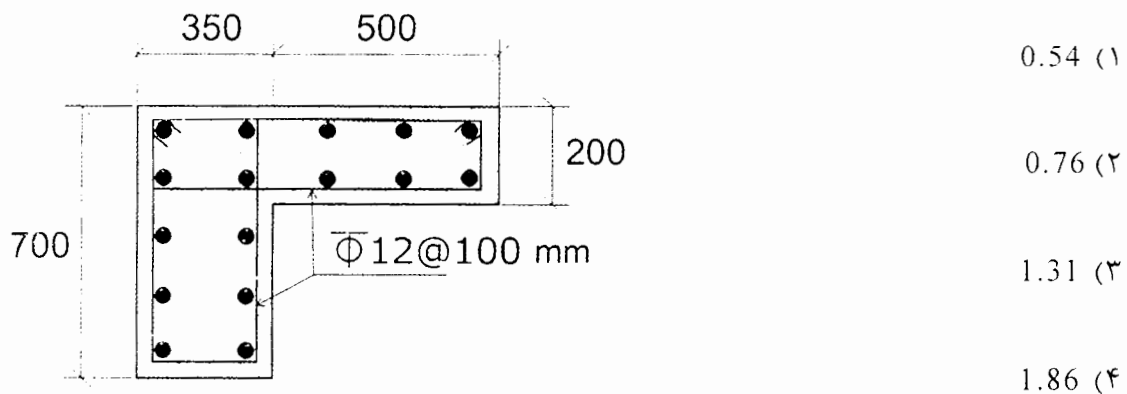
- ۱) 18 mm
۲) 20 mm
۳) 22 mm
۴) 25 mm



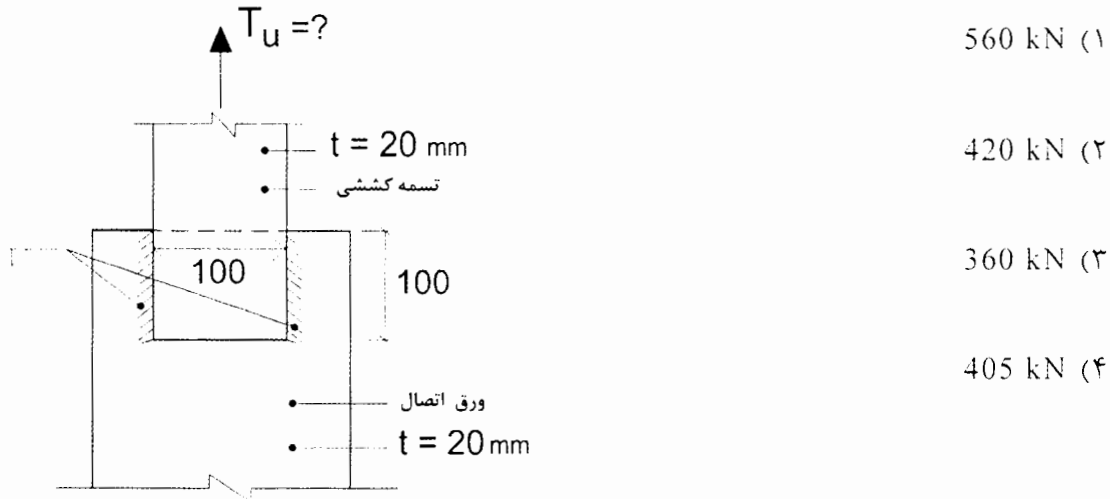
۴۴- در یک تیر بتنی مستطیلی $d=450\text{ mm}$, $b=300\text{ mm}$ و میلگردهای کششی $3\Phi 30$ است. در صورتی که برای عبور لوله‌های تاسیسات مجبور به ایجاد سوراخی به شکل زیر در تیر باشیم، مقدار مقاومت خمشی طراحی تیر در حالت وجود سوراخ چند درصد حالت بدون سوراخ خواهد بود؟ رده بتن C30 و نوع فولاد میلگرد S400 بوده و تیر تحت نیروی محوری قرار ندارد. در شکل ابعاد به میلی‌متر است.



۴۵- یک تیر بتنی مجزا، از بتن سبک دارای مقطع زیر می‌باشد. نسبت لنگر پیچشی ترک‌خوردگی مقطع در حالتی که نیروی محوری کششی 300 kN به مقطع وارد شود، به حالتی که نیروی محوری به مقطع وارد نشود، به کدام یک از مقادیر زیر نزدیک‌تر است؟ رده بتن C20 و جرم مخصوص آن 1800 kg/m^3 است. همچنین در شکل ابعاد به میلی‌متر است.



۴۶- فقط براساس کنترل مقاومت طراحی تسمه کششی، حداقل بار نهایی (T_u) قابل تحمل توسط تسمه کششی با $F_u=360$ MPa و $F_y=235$ MPa که با استفاده از جوش های گوشه یک طرفه به ورق اتصال جوش شده است، به کدام یک از مقادیر زیر نزدیک تر است؟ در شکل ابعاد به میلی متر است. ضخامت تسمه کششی و ورق اتصال برابر 20 میلی متر است.



۴۷- در یک عضو محوری فشاری با مقطع دارای دو محور تقارن، تنش فشاری ناشی از کمانش پیچشی برابر $F_{cr}=0.6F_y$ محاسبه شده است. مقدار تنش کمانشی پیچشی الاستیک (F_e) این عضو به کدام یک از مقادیر زیر نزدیک تر است؟

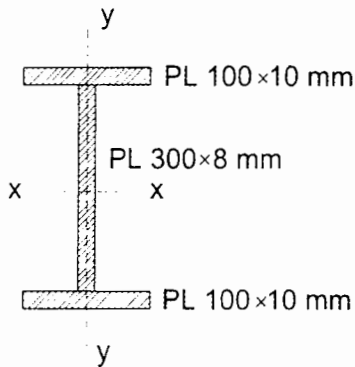
- (۱) $F_e=0.44F_y$
 (۲) $F_e=0.73F_y$
 (۳) $F_e=0.64F_y$
 (۴) $F_e=0.82F_y$

۴۸- اساس مقطع پلاستیک مرکب (ساخته شده از سه نیمرخ نوردشده با تنش تسلیم یکسان) شکل زیر نسبت به محور قوی به کدام یک از مقادیر زیر نزدیک تر است؟



۴۹- مقاومت خمشی طراحی حول محورهای قوی و ضعیف تیر ورق I شکل زیر از جنس S235 به طول 6 متر با فرض تامین تکیه‌گاه جانبی کافی در سرتاسر طول تیر، بر حسب کیلونیوتن-متر به کدام یک از مقادیر زیر نزدیک تر است؟

$Z_{y-y} = 54800 \text{ mm}^3$, $Z_{x-x} = 490000 \text{ mm}^3$, $S_{y-y} = 33589 \text{ mm}^3$ و $S_{x-x} = 412917 \text{ mm}^3$



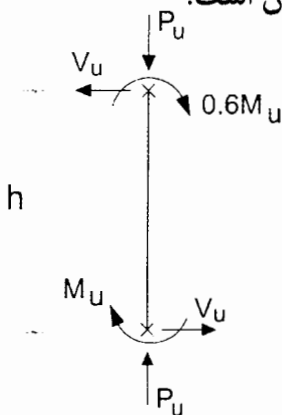
11 و 104 (۱)

9 و 104 (۲)

9 و 87 (۳)

11 و 87 (۴)

۵۰- در تیر ستون فولادی شکل زیر فرض کنید تکیه‌گاه‌های جانبی فقط در ابتدا و انتهای آن قرار دارند. ضریب اصلاح کمانش پیچشی - جانبی این تیر ستون به کدام یک از مقادیر زیر نزدیک تر است؟ فرض کنید مقطع تیر ستون دارای دو محور تقارن است.



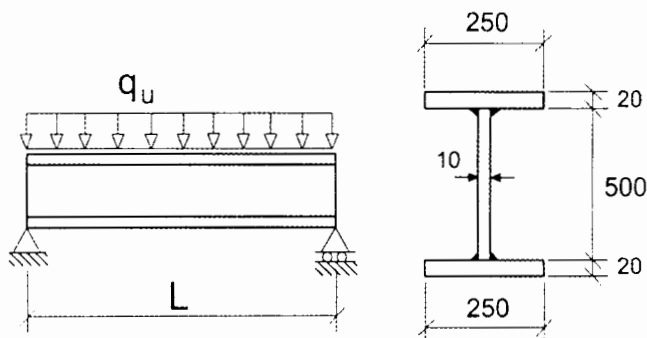
1.25 (۱)

1.33 (۲)

1.67 (۳)

2.2 (۴)

۵۱- فرض کنید تیر نشان داده شده در شکل زیر بدون سخت‌کننده‌های عرضی از مقاومت برشی اسمی کافی برخوردار نیست. از طریق تعبیه سخت‌کننده‌های عرضی در جان تیر با فاصله آزاد 500 میلی‌متر از یکدیگر حدوداً می‌توان چند درصد مقاومت برشی اسمی این تیر را افزایش داد؟ در شکل ابعاد به میلی‌متر، $E=2 \times 10^5 \text{ MPa}$ و $F_y=240 \text{ MPa}$ است.



22 (۱)

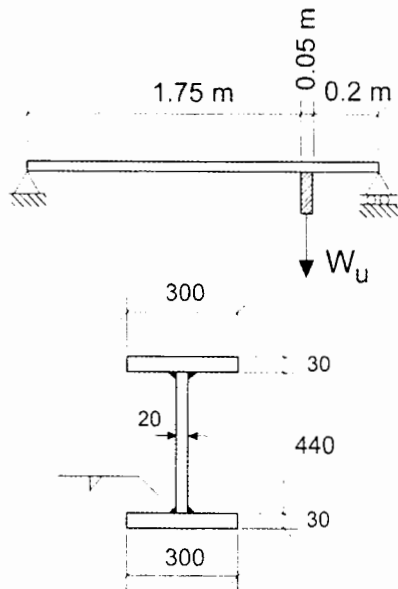
12.5 (۲)

10 (۳)

صفر (۴)



۵۲- برای آویختن جسمی به وزن W_u (با در نظر گرفتن ضریب بار) از نقطه‌ای از سقف، صفحه‌ای اتصالی به ابعاد $200 \times 200 \times 50$ mm مطابق شکل به تیر فولادی با مقطع زیر وصل شده است. در صورتی که صفحه‌ای اتصال و کلیه جوش‌ها دارای مقاومت کافی برای تحمل نیروی W_u باشند، حداکثر نیروی متمرکز W_u که تیر بدون تعبیه سخت‌کننده عرضی می‌تواند تحمل کند، به کدام یک از گزینه‌های زیر نزدیک‌تر است؟ تنش تسلیم فولاد جان 275 MPa و فولاد بال 235 MPa است. در شکل ابعاد مقطع تیر به میلی‌متر است.



(۱) 595 kN

(۲) 688 kN

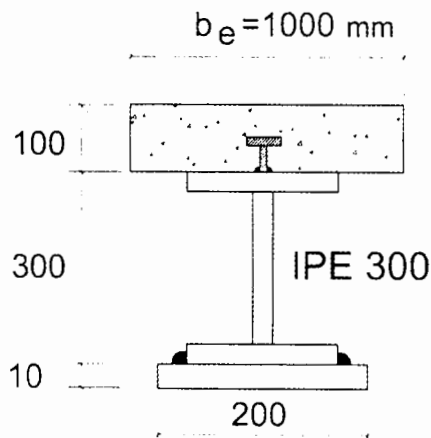
(۳) 797 kN

(۴) 1190 kN

۵۳- بر اساس روش توزیع پلاستیک تنش، مقاومت خمشی مثبت اسمی (M_n) مقطع مختلط شکل زیر حدوداً چقدر است؟ فرض نمائید تیر دارای عملکرد مختلط کامل بوده و سایر اطلاعات به شرح زیر هستند:

$f_c = 25$ MPa ، $F_y = 240$ MPa و $E_s = 2 \times 10^5$ MPa

در شکل ابعاد به میلی‌متر است.



(۱) 660 kN.m

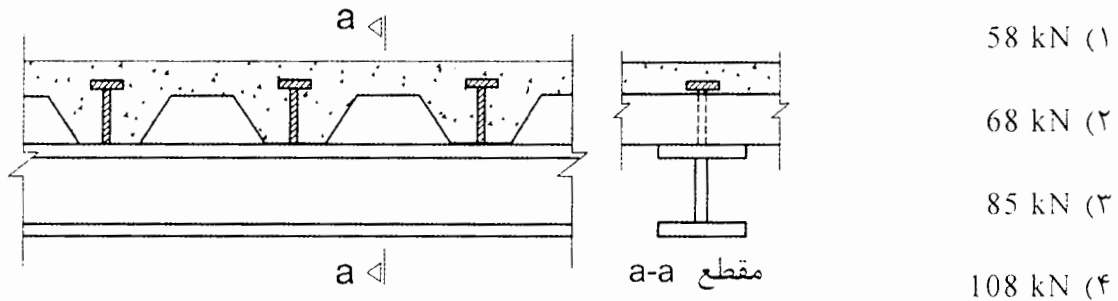
(۲) 550 kN.m

(۳) 440 kN.m

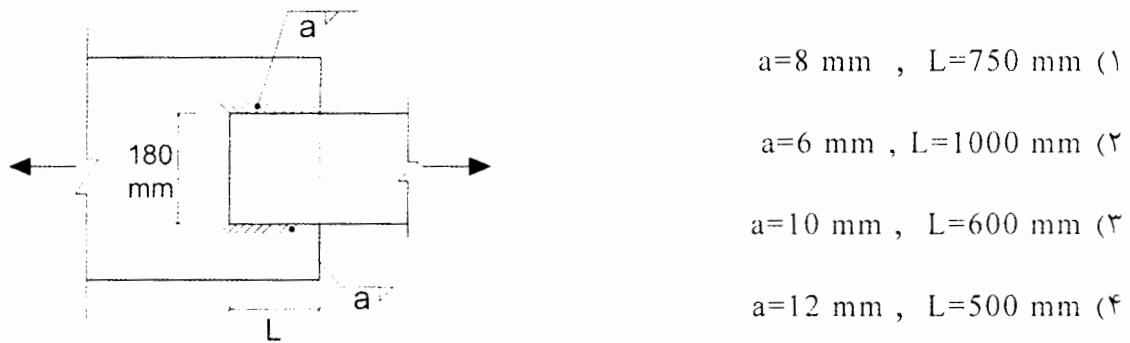
(۴) 330 kN.m

۵۴- مشخصات بتن مصرفی و گل‌میخ $\Phi 19$ در سقف مختلط با عرشه فولادی به صورت زیر داده شده است. مقاومت برشی اسمی گل‌میخ به کدام یک از مقادیر زیر نزدیک‌تر است؟

$f_c = 25 \text{ MPa}$, $E_c = 4700 \sqrt{f_c}$ و $F_u = 400 \text{ MPa}$



۵۵- در شکل زیر، اتصال دو تسمه به یکدیگر نشان داده شده است. براساس کنترل مقاومت مصالح فلز جوش، کدام یک از گزینه‌های زیر از مقاومت کمتری برخوردار است؟ فرض کنید حداقل و حداکثر بُعد جوش تامین شده و a بُعد جوش گوشه (اندازه ساق جوش) است.



۵۶- فرض کنید برای اعضای مهاربندی یک ساختمان که سیستم مقاوم باربر لرزه‌ای آن از نوع قاب مهاربندی شده همگرای ویژه است، برای اعضای مهاربندی از مقطع شکل زیر استفاده شده است. حداکثر مقدار مجاز b به کدام یک از مقادیر زیر نزدیک‌تر است؟ در شکل ابعاد به میلی‌متر، $E = 2 \times 10^5 \text{ MPa}$ و $F_y = 340 \text{ MPa}$ است.



۵۷- در یک قاب خمشی فولادی ویژه برای تیرهای یکی از دهانه‌ها از مقطع شکل زیر استفاده شده است. در این تیر با اتصال گیردار در دو انتها، حداکثر فاصله مهارهای جانبی در محدوده خارج از نواحی محافظت شده، به کدامیک از مقادیر زیر نزدیک‌تر است؟ ابعاد در شکل به میلی‌متر، $E=2 \times 10^5 \text{ MPa}$ و $F_y=340 \text{ MPa}$ است. فرض کنید در این فاصله به خاطر بزرگ بودن مقدار C_b ، در تیر حالت حدی کمانش پیچشی - جانبی تعیین کننده نخواهد بود.

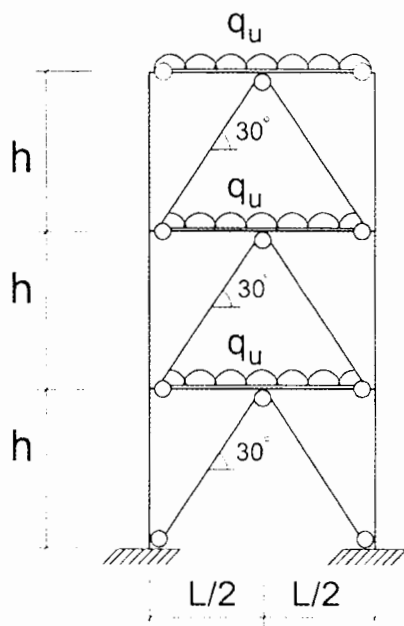


۵۸- در قاب مهاربندی شده همگرای ویژه شکل زیر، اگر مقدار بارهای ثقلی در واحد طول تیر با ضرایب بار در حضور زلزله برابر q_u بوده و برای اعضای مهاربندی $F_{cre}=0.6R_yF_y$ باشد، تیرهای دهانه‌های مهاربندی باید برای چه نیروی برشی طراحی شوند؟

A_g = سطح مقطع اعضای مهاربندی

F_y = تنش تسلیم مشخصه فولاد اعضای مهاربندی

R_y = نسبت تنش تسلیم مورد انتظار به تنش تسلیم مشخصه اعضای مهاربندی

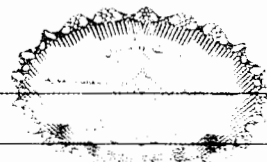


(۱) $\frac{q_u L}{2} + 0.08 R_y F_y A_g$

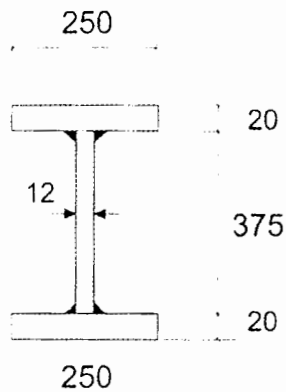
(۲) $\frac{q_u L}{2} + 0.8 R_y F_y A_g$

(۳) $\frac{q_u L}{2} + 0.4 R_y F_y A_g$

(۴) $\frac{q_u L}{2} + 0.2 R_y F_y A_g$



۵۹- در یک قاب خمشی فولادی ویژه قرار است تیر با مقطع شکل زیر از اتصال گیردار مستقیم با مقطع کاهش یافته استفاده شود. اگر طول ناحیه کاهش یافته 330 میلی متر باشد، کدام یک از مقادیر زیر نمی تواند به عنوان شعاع برش انتخاب شود؟ در شکل ابعاد به میلی متر است.



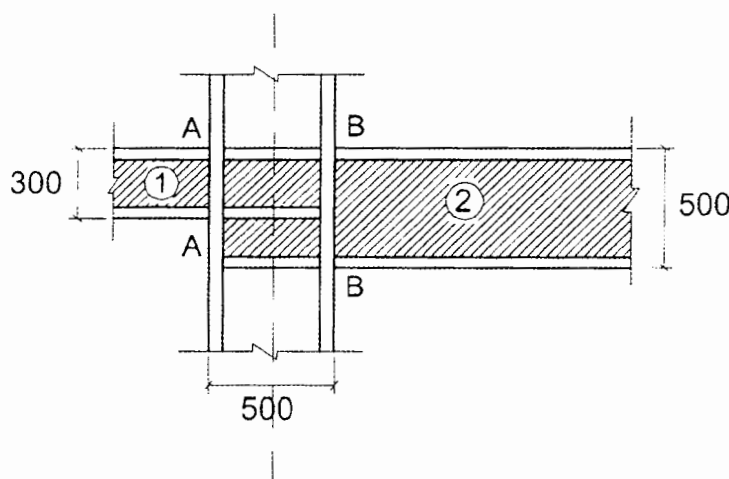
(۱) 270 mm

(۲) 370 mm

(۳) 470 mm

(۴) 570 mm

۶۰- شکل نشان داده شده به گره اتصالی در یک سازه فولادی با سیستم قاب خمشی فولادی ویژه مربوط است. بارهای ثقلی وارد بر تیرهای نشان داده شده (شامل وزن تیرها) ناچیز بوده و در محاسبات از آنها صرف نظر شده است. محاسبات نشان می دهند که مقاومت خمشی و برشی مورد نیاز اتصال برای تیر شماره یک، $M_u=500 \text{ kN.m}$ و $V_u=280 \text{ kN}$ و برای تیر شماره دو، $M_u=950 \text{ kN.m}$ و $V_u=370 \text{ kN}$ است. در این گره اتصالی با فرض اینکه کنترل ضابطه تیر ضعیف - ستون قوی الزامی باشد، کوچکترین مقدار قابل قبول برای $\sum M^*_{Pc}$ ، یعنی مجموع لنگرهای خمشی ستون های بالا و پائین گره اتصالی در امتداد نشان داده شده به کدام یک از گزینه های زیر نزدیک تر است؟ در شکل ابعاد به میلی متر است.



(۱) 1615 kN.m

(۲) 1525 kN.m

(۳) 1450 kN.m

(۴) 1475 kN.m



کلید سوالات آزمون ورود به حرفه مهندسان رشته عمران محاسبات (A) مرداد ماه ۱۴۰۰

پاسخ	شماره سوالات
حذف	۳۱
۴	۳۲
۳	۳۳
۳	۳۴
۱	۳۵
۲	۳۶
۲	۳۷
۳	۳۸
۳	۳۹
۱	۴۰
۲	۴۱
۴	۴۲
۳	۴۳
۱	۴۴
۱	۴۵
۴	۴۶
۴	۴۷
۱	۴۸
۱	۴۹
۴	۵۰
۴	۵۱
۱	۵۲
۳	۵۳
۲	۵۴
۲	۵۵
۱	۵۶
۲	۵۷
۴	۵۸
۴	۵۹
۱	۶۰

پاسخ	شماره سوالات
۳	۱
۲	۲
۳	۳
۳	۴
۴	۵
۳	۶
۱	۷
۳	۸
۲	۹
۳	۱۰
۱	۱۱
۴	۱۲
۲	۱۳
۲	۱۴
۴	۱۵
۳	۱۶
۱	۱۷
۴	۱۸
۲	۱۹
۳	۲۰
۱	۲۱
۱	۲۲
۴	۲۳
۳	۲۴
۲	۲۵
۲	۲۶
۱	۲۷
۲	۲۸
حذف	۲۹
۳	۳۰