

303A

کد کنترل

303

A

دفترچه آزمون ورود به حرفه مهندسان



رعایت مقررات ملی ساختمان الزامی است

عمران (محاسبات)

تستی

وزارت راه و شهرسازی
معاونت مسکن و ساختمان
دفتر مقررات ملی و کنترل ساختمان

مشخصات آزمون

تاریخ آزمون: ۱۴۰۱/۱۰/۰۹
تعداد سؤال‌ها: ۶۰ سؤال
زمان پاسخگویی: ۲۷۰ دقیقه

مشخصات فردی را حتما تکمیل نمایید.

❖ نام و نام خانوادگی:

❖ شماره داوطلب:

تذکرات:

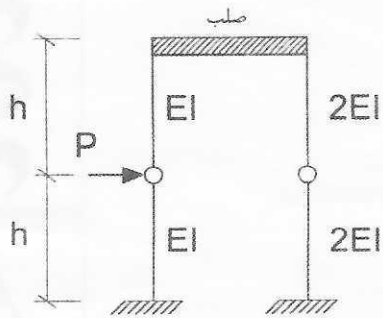
- ❖ سؤال‌ها به صورت چهار جوابی است. کامل‌ترین پاسخ درست را به عنوان گزینه صحیح انتخاب و در پاسخنامه علامت بگذارید.
- ❖ به پاسخ‌های اشتباه یا بیش از یک انتخاب $\frac{1}{3}$ نمره منفی تعلق می‌گیرد.
- ❖ امتحان به صورت جزوه باز است، لیکن هر داوطلب فقط حق استفاده از جزوه خود را دارد و استفاده از جزوات دیگران در جلسه آزمون اکیداً ممنوع است.
- ❖ استفاده از ماشین حساب‌های مهندسی (فاقد امکانات بلوتوث یا سیم کارت) بلامانع است ولی آوردن و استفاده از هرگونه تلفن همراه، دوربین، رایانه، لپ تاپ، تبلت، ساعت هوشمند، هدفون و غیره ممنوع بوده و صرف همراه داشتن این وسایل در زمان برگزاری آزمون، اعم از آنکه مورد استفاده قرار گرفته باشد یا خیر، به منزله تخلف محسوب خواهد شد.
- ❖ از درج هرگونه علامت یا نشانه بر روی پاسخنامه خودداری نمایید. در غیر این صورت پاسخنامه تصحیح نخواهد شد.
- ❖ در پایان آزمون، دفترچه سؤال‌ها و پاسخنامه به مسئولان تحویل گردد. عدم تحویل دفترچه سؤال‌ها یا بخشی از آن‌ها موجب عدم تصحیح پاسخنامه می‌گردد.
- ❖ نظر به اینکه پاسخنامه توسط ماشین تصحیح خواهد شد، از این رو مسئولیت عدم تصحیح پاسخنامه‌هایی که به صورت ناقص، مخدوش یا بدون استفاده از مداد نرم پر شده باشد به عهده داوطلب است.
- ❖ کلیه سؤال‌ها با ضریب یکسان محاسبه خواهد شد و حد نصاب قبولی برای دریافت پروانه اشتغال به کار ۵۰ درصد است.

شرکت خدمات آموزشی سازمان سنجش آموزش کشور

برگزارکننده:



۱- در قاب شکل زیر اگر از تغییر طول محوری و تغییر شکل برشی اعضا صرف نظر شود، حداکثر جابجایی افقی در تراز طبقه به کدام یک از مقادیر زیر نزدیک تر است؟



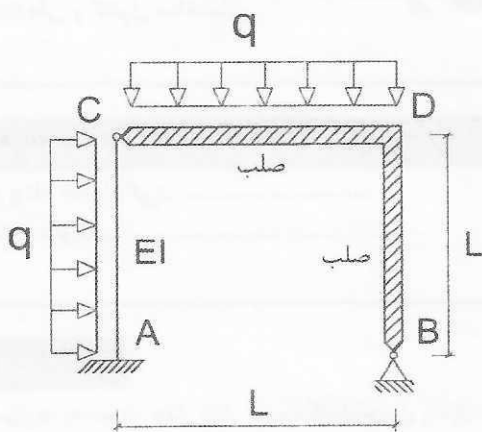
(۱) $\frac{Ph^3}{9EI}$

(۲) $\frac{2Ph^3}{9EI}$

(۳) $\frac{3Ph^3}{9EI}$

(۴) $\frac{4Ph^3}{9EI}$

۲- مطابق شکل زیر به یک ستون طره‌ای یک میله صلب L شکل متصل شده است. اگر از تغییر طول محوری و تغییر شکل برشی ستون و نیز از آثار مرتبه دوم صرف نظر شود، عکس العمل قائم تکیه‌گاه A به کدام یک از مقادیر زیر نزدیک تر است؟



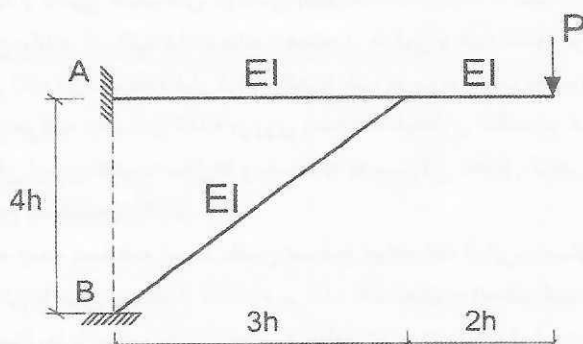
(۱) $\frac{1}{2} qL$

(۲) $\frac{3}{8} qL$

(۳) $\frac{1}{8} qL$

(۴) $\frac{5}{8} qL$

۳- در سازه شکل زیر اگر از تغییر طول محوری و تغییر شکل برشی اعضا صرف نظر شود، مقدار لنگر خمشی در تکیه‌گاه B به کدام یک از مقادیر زیر نزدیک تر است؟



(۱) $\frac{3}{8} Ph$

(۲) $\frac{3}{4} Ph$

(۳) $\frac{5}{2} Ph$

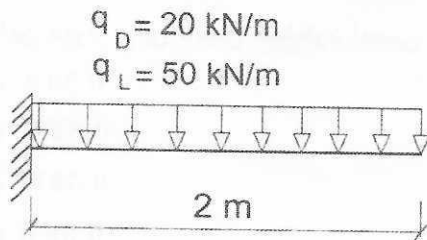
(۴) $\frac{5}{4} Ph$



۴- در یک بیمارستان 8 طبقه از روی تراز پایه از نوع قاب خمشی فولادی ویژه، زمان تناوب اصلی تجربی برابر 0.8 ثانیه و زمان تناوب اصلی تحلیلی برابر 1.2 ثانیه محاسبه شده است. برای محاسبه مقدار تغییرمکان جانبی نسبی طبقات، حداکثر زمان تناوب اصلی قابل قبول برای تعیین برش پایه به روش استاتیکی معادل این ساختمان مطابق کدام یک از گزینه‌های زیر است؟ فرض کنید جداگرهای میانقابی مانعی برای حرکت قاب‌ها ایجاد نمی‌کنند.

- (۱) 1.0 ثانیه
 (۲) 0.8 ثانیه
 (۳) 1.2 ثانیه
 (۴) 1.1 ثانیه

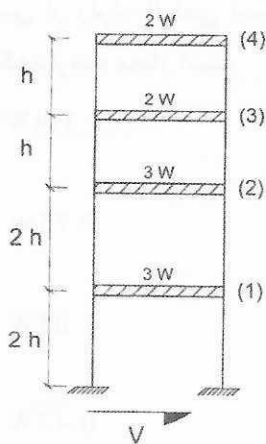
۵- تیر طره‌ای شکل زیر مربوط به یک ساختمان تجاری سه طبقه به ارتفاع کل 11 متر از تراز پایه (با محل تجمع کمتر از 300 نفر در زیر یک سقف) در شهر آبادان با سیستم از نوع قاب خمشی فولادی معمولی است. با در نظر گرفتن نیروی قائم ناشی از زلزله، در طراحی به روش LRFD، این تیر باید حداقل برای چه لنگر خمشی منفی طراحی شود؟ فضای روی تیر طره محل اجتماع عمومی فرض شود.



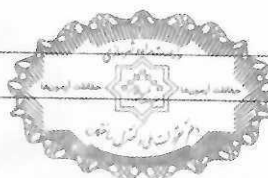
محل اجتماع عمومی فرض شود.

- (۱) 104 kN.m
 (۲) 177.4 kN.m
 (۳) 208 kN.m
 (۴) 88.7 kN.m

۶- در یک ساختمان 4 طبقه از نوع قاب خمشی فولادی ویژه مقدار ضریب زلزله در تحلیل به روش استاتیکی معادل برابر 0.2 و زمان تناوب اصلی نوسان آن برابر 0.4 ثانیه محاسبه شده است. اگر ارتفاع طبقات و وزن مؤثر لرزه‌ای آن‌ها مطابق شکل زیر باشد، برای طراحی دیافراگم طبقه اول (1)، نیروی جانبی این تراز (بدون توجه به ضریب اضافه مقاومت) باید مطابق کدام یک از گزینه‌های زیر باشد؟ ساختمان در شهر تهران واقع بوده و کاربری آن مسکونی فرض شود.



- (۱) 0.53 W
 (۲) 0.6 W
 (۳) 0.3 W
 (۴) 1.05 W



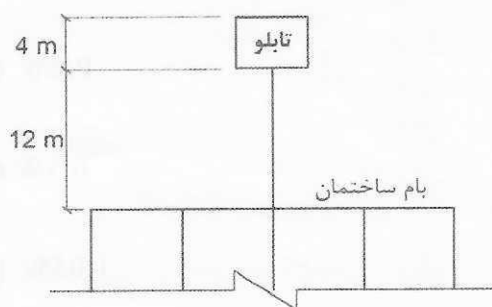
۷- در محاسبه یک ساختمان کاملاً منظم، برش پایه به روش استاتیکی معادل برابر $400 \times 10^3 \text{ kN}$ ، برش پایه حداقل در روش استاتیکی معادل برابر $330 \times 10^3 \text{ kN}$ و برش پایه ناشی از تحلیل طیفی برابر $360 \times 10^3 \text{ kN}$ به دست آمده است. برای طراحی این ساختمان به روش طیفی، ضریب اصلاح مقادیر بازتابها، حداقل چقدر باید در نظر گرفته شود؟ نزدیک ترین گزینه به پاسخ را انتخاب نمایید.

- (۱) 0.94
(۲) 1.20
(۳) 1.11
(۴) 1.00

۸- در آخرین طبقه یک ساختمان فولادی 10 طبقه مسکونی از روی تراز پایه، واقع در شهر تهران به ارتفاع هر طبقه برابر 4 متر، یک دیوار داخلی با مصالح بنایی غیر مسلح که به سازه اصلی متکی بوده ولی در تحمل بار جانبی به آن کمک نمی کند، به وزن کل W مفروض است. در تحلیل به روش استاتیکی معادل مقدار نیروی جانبی زلزله در حد مقاومت، وارد بر این دیوار به کدام یک از گزینه های زیر نزدیک تر است؟ نوع خاک II فرض شود. همچنین خدمت رسانی این دیوار برای تأمین عملکرد ایمنی جانی پس از زلزله لازم نیست.

- (۱) $0.38W$
(۲) $0.58W$
(۳) $0.48W$
(۴) $0.68W$

۹- در پشت بام یک ساختمان اداری 10 طبقه از روی تراز پایه واقع در شهر تبریز به ارتفاع هر طبقه برابر 4 متر، مطابق شکل زیر یک تابلوی تبلیغاتی به وزن کل به همراه محتویات در زمان بهره برداری برابر W (کمتر از 25 درصد وزن کل سازه) مفروض است. در تحلیل به روش استاتیکی معادل مقدار نیروی جانبی زلزله وارد بر تابلو به کدام یک از گزینه های زیر نزدیک تر است؟ نوع خاک محل احداث ساختمان II بوده و خدمت رسانی تابلو برای تأمین عملکرد جانی پس از زلزله الزامی نیست. همچنین فرض نمائید محاسبه تابلو به طور غیرهمزمان با سازه نگهدارنده مجاز است.



- (۱) $1.4W$
(۲) $0.75W$
(۳) $1.05W$
(۴) $0.42W$



۱۰- در یک ساختمان کاملاً منظم که در آن تغییرمکان جانبی ناشی از بارهای ثقیلی برابر صفر است، برای جلوگیری از آسیب به اجزاء غیرسازه‌ای، حداکثر تغییرمکان جانبی نسبی طبقات در برابر بار باد سطح طراحی (W) چقدر می‌تواند باشد؟ در جواب‌ها h ارتفاع طبقه موردنظر بوده و نزدیک‌ترین گزینه به پاسخ را انتخاب نمایید.

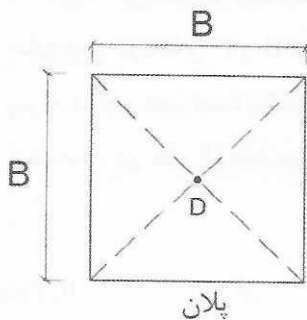
(۱) $0.0031h$

(۲) $0.0039h$

(۳) $0.0050h$

(۴) $0.0025h$

۱۱- در یک ساختمان منظم با پلان مربعی شکل و یکسان در تمامی طبقات با بام تخت و ارتفاع بیش از 20 متر از روی سطح زمین، در کل ارتفاع مقدار فشار در واحد سطح، یکسان و در جهت رو به باد برابر P_w و فشار (مکش) در جهت پشت به باد برابر P_L است. اگر ارتفاع ساختمان برابر H و مرکز سختی درست در مرکز پلان باشد، تحت اثر باد حداکثر لنگر پیچشی محتمل در پای ساختمان نسبت به نقطه D به کدامیک از مقادیر زیر نزدیک‌تر است؟



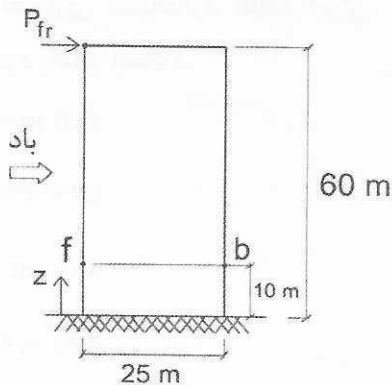
(۱) $0.093(P_w+P_L)B^2H$

(۲) $0.125(P_w+P_L)B^2H$

(۳) $0.047(P_w+P_L)B^2H$

(۴) $0.038(P_w+P_L)B^2H$

۱۲- نمای یک ساختمان با پلان مربع شکل به ابعاد 25×25 متر و ارتفاع 60 متر در ناحیه‌ی پرتراکم شهر تهران مطابق شکل زیر است. در صورتی که در تراز بام مقدار فشار باد خارجی طراحی سازه‌ی ساختمان به سمت رو به باد $P_{fr}=0.8 \text{ kN/m}^2$ باشد، مقادیر فشار باد خارجی طراحی سازه‌ی ساختمان در ارتفاع 10 متر از پای ساختمان به سمت رو به باد و پشت به باد به کدامیک از مقادیر زیر نزدیک‌تر است؟



(۱) $P_r=0.65 \text{ kN/m}^2, P_b=-0.41 \text{ kN/m}^2$

(۲) $P_r=0.5 \text{ kN/m}^2, P_b=-0.31 \text{ kN/m}^2$

(۳) $P_r=0.5 \text{ kN/m}^2, P_b=-0.41 \text{ kN/m}^2$

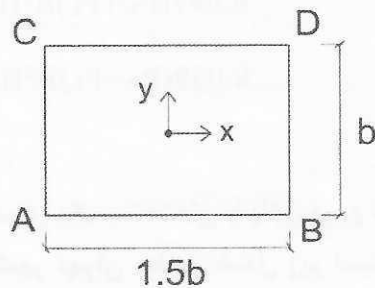
(۴) $P_r=0.65 \text{ kN/m}^2, P_b=-0.31 \text{ kN/m}^2$



۱۳- یک عضو غیرسازه‌ای به وزن W متعلق به یک بیمارستان مستقر بر خاک نوع II در شهر یزد مفروض است. چنانچه مؤلفه قائم نیروی زلزله برابر 100 kN باشد، با فرض اینکه محتویات عضو در زمان بهره‌برداری 20 درصد وزن آن است، وزن آن بدون محتویات به کدام یک از مقادیر زیر نزدیک‌تر است؟ فرض کنید حفظ این عضو برای عملکرد بیمارستان لازم است.

- (1) 480 kN
- (2) 680 kN
- (3) 580 kN
- (4) 380 kN

۱۴- در شکل پلان مستطیلی یک سازه یک طبقه متعارف با دیافراگم صلب که مراکز سختی و جرم آن دقیقاً بر هم منطبق هستند، نشان داده شده است. در این سازه به‌طور محافظه‌کارانه اثر پیچش اتفاقی، ناشی از برون مرکزی 5 درصد، در نظر گرفته خواهد شد. تحلیل سازه نشان می‌دهد که تحت زلزله راستای x ، گره B به اندازه a و گره D به اندازه $\frac{2}{3}a$ در راستای x جابجا می‌شوند. چنانچه این سازه تحت نیروی زلزله راستای y تحلیل شود، اختلاف جابجایی گره‌های C و D در راستای y مطابق با کدام یک از گزینه‌های زیر خواهد بود؟ نیروی زلزله در هر دو راستا یکسان بوده و در هر دو راستا، اثر پیچش اتفاقی، ناشی از برون مرکزی 5 درصد، در نظر گرفته می‌شود.



- (1) a
- (2) $0.75a$
- (3) $0.5a$
- (4) $1.25a$

۱۵- هرگاه سرعت موج برشی در سه لایه مختلف زمین همانند شکل زیر باشد، براساس رابطه تجویزی استاندارد 2800 ایران، متوسط سرعت موج برشی به کدام یک از مقادیر زیر

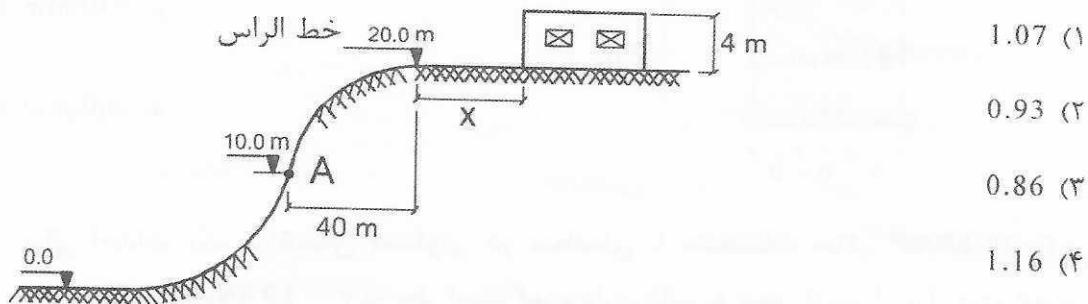
تراز پایه	
10 m	$V_S = 250 \text{ m/s}$
10 m	$V_S = 350 \text{ m/s}$
20 m	$V_S = 450 \text{ m/s}$

نزدیک‌تر است؟

- (1) 330 m/s
- (2) 275 m/s
- (3) 350 m/s
- (4) 375 m/s



۱۶- یک ساختمان یک طبقه به ارتفاع ۴ متر در بالای یک پرتگاه دو بُعدی منفرد باید احداث شود. ارتفاع خطالراس نسبت به زمین مسطح کنار پرتگاه ۲۰ متر است و فاصله افقی خطالراس تا نقطه A روی شکل که در تراز ۱۰ متر قرار دارد برابر ۴۰ متر است. اثرات دینامیکی باد قابل صرف نظر کردن است. در طرح اولیه محل ساختمان در فاصله افقی $X=15\text{ m}$ از خطالراس در نظر گرفته شده است. در صورتی که به جای این طرح، ساختمان در فاصله $X=35\text{ m}$ از خطالراس احداث شود، مقدار ضریب پستی و بلندی زمین در تراز بام ساختمان چه ضریبی از حالت طرح اولیه خواهد بود؟ نزدیک ترین گزینه به پاسخ را انتخاب نمایید.



۱۷- در کدام یک از حالت های زیر در نظر گرفتن اثر بارگذاری بخشی باد الزامی نیست؟

- ۱) ساختمان مستطیل شکل با بام تخت به ابعاد 15×25 متر و ارتفاع ۲۰ متر
- ۲) ساختمان مستطیل شکل با بام تخت به ابعاد 10×20 متر و ارتفاع ۱۵ متر
- ۳) ساختمان مستطیل شکل با بام تخت به ابعاد 25×30 متر و ارتفاع ۱۵ متر
- ۴) ساختمان مستطیل شکل با بام تخت به ابعاد 25×30 متر و ارتفاع ۲۲ متر

۱۸- برای تعیین ظرفیت باربری خاک، سه آزمایش انجام شده و نتایج آزمایش ها برحسب مگاپاسکال گزارش شده اند. در کدام یک از حالت های زیر نیاز به آزمایش های اضافی نبوده و براساس همین سه آزمایش ظرفیت باربری می تواند تعیین شود؟

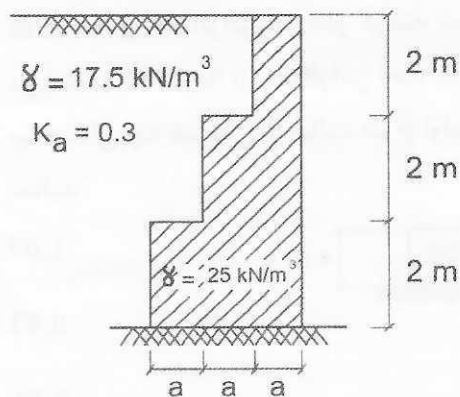
- ۱) 0.49 و 0.55 و 0.76
- ۲) 0.65 و 0.65 و 0.50
- ۳) 0.50 و 0.60 و 0.70
- ۴) 0.65 و 0.63 و 0.52

۱۹- یک پی منفرد مربعی شکل به ابعاد $B \times B \times h$ تحت اثر یک بار محوری فشاری برابر P و لنگر خمشی یک طرفه برابر $P \times e$ قرار دارد. در طراحی به روش تنش مجاز، تحت اثر این نیروها که از ترکیبات بارگذاری نظیر روش تنش مجاز ناشی شده اند، $\frac{1}{6}$ عرض پی به کشش کار می کند و مقدار تنش حداکثر کمتر از تنش مجاز است. مقدار e به کدام یک از مقادیر زیر نزدیک تر است؟ از وزن پی و خاک روی آن صرف نظر شود.

- ۱) $\frac{2}{9}B$
- ۲) $\frac{1}{4}B$
- ۳) $\frac{1}{6}B$
- ۴) $\frac{4}{15}B$



۲۰- برای نگهداری خاکی به ارتفاع 6 متر از یک دیوار حائل وزنی با مقطع مطابق شکل زیر استفاده شده است. حداقل مقدار a برای کنترل واژگونی به روش تنش مجاز در حالت استاتیکی به کدام یک از مقادیر زیر نزدیک تر است؟ مقاومت برشی خاک پشت دیوار ناچیز بوده و فرض کنید شرایط محرک بر دیوار حاکم است.



(۱) $a=1130 \text{ mm}$

(۲) $a=380 \text{ mm}$

(۳) $a=570 \text{ mm}$

(۴) $a=760 \text{ mm}$

۲۱- برای احداث یک ساختمان مسکونی در منطقه‌ای با مشخصات خاک $C=20 \text{ kN/m}^2$ و $\gamma = 19 \text{ kN/m}^3$ و $K_a=0.30$ در نظر است گودبرداری قائم به عمق 3 متر از تراز صفر انجام شود. اگر سربار ناشی از مرکز مخابرات مجاور گودبرداری روی خاک مجاور شدت باری برابر 16 kN/m^2 ایجاد کند، در خصوص ارزیابی خطر گود کدام گزینه صحیح است؟ عمق گود از زیر پی ساختمان موجود در محدوده ناپایداری دیوار گود برابر 2 متر است.

(۱) گودبرداری مجاز نیست.

(۲) خطر گود بسیار زیاد است.

(۳) خطر گود معمولی است.

(۴) خطر گود زیاد است.

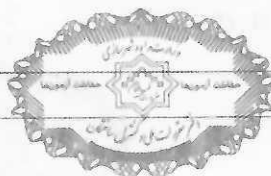
۲۲- یک دیوار نگهدارنده به ارتفاع H در مقابل یک خاکریز از جنس رس متراکم را در نظر بگیرید. چنانچه حداقل میزان لازم حرکت افقی دیوار نسبت به خاک برای آنکه فشار وارده از خاک در حالت محرک فرار گیرد، برابر 30 میلی‌متر گزارش شده باشد، محل اعمال نقطه اثر اضافه فشار دینامیکی ناشی از زلزله را نسبت به بالای دیوار به‌طور تقریبی (در نبود محاسبات دقیق) چقدر می‌توان در نظر گرفت؟

(۲) 2 m

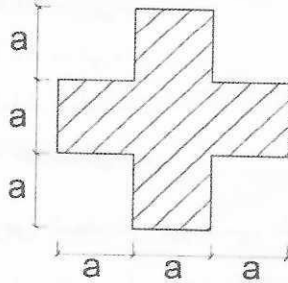
(۱) 1 m

(۴) 1.8 m

(۳) 1.3 m



۲۳- در طراحی یک ساختمان با مصالح بنایی، از ستون با مصالح بنایی غیرمسلح شکل زیر استفاده شده است. ستون فاقد نازک کاری است. حداکثر ارتفاع آزاد مجاز ستون به کدام یک از گزینه‌های زیر نزدیک‌تر است؟ فرض کنید ستون در بالا و پایین و در هر دو امتداد اصلی دارای تکیه‌گاه جانبی است.



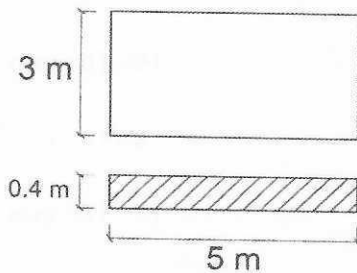
35a (۱)

15a (۲)

20a (۳)

30a (۴)

۲۴- برای طراحی یک ساختمان بنایی مسلح از دیوار توپُر مسلح به ابعاد $5 \times 3 \times 0.4$ m استفاده شده است. اگر در این دیوار کل مساحت میلگردهای قائم 3400 mm^2 باشد، بدون توجه به مقادیر محاسباتی، حداقل مساحت کل میلگردهای افقی مورد نیاز به کدام یک از مقادیر زیر نزدیک‌تر است؟



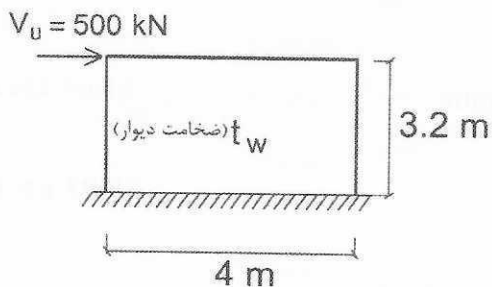
840 mm² (۱)

2240 mm² (۲)

1400 mm² (۳)

600 mm² (۴)

۲۵- یک دیوار برشی با مصالح بنایی مسلح با عملکرد کنسولی مطابق شکل زیر تحت بار ضریب‌دار $V_u = 500 \text{ kN}$ قرار دارد. در صورتی که دیوار از نوع آجر رسی با مقاومت فشاری مشخصه آجر برابر 8 MPa با ملات ماسه سیمان قوی باشد، کمترین ضخامتی که از نقطه نظر طراحی می‌توان برای این دیوار جهت تأمین مقاومت برشی به دست آورد، به کدام یک از موارد زیر نزدیک‌تر است؟ از آثار بار و وزن صرف نظر نموده و عمق مؤثر در راستای برش برابر 3.2 m فرض شود. همچنین مساحت خالص برشی دیوار برابر مساحت کل مقطع فرض شود.

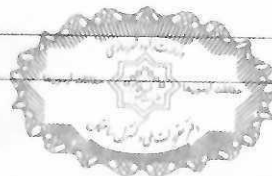


$t_w = 180 \text{ mm}$ (۱)

$t_w = 220 \text{ mm}$ (۲)

$t_w = 275 \text{ mm}$ (۳)

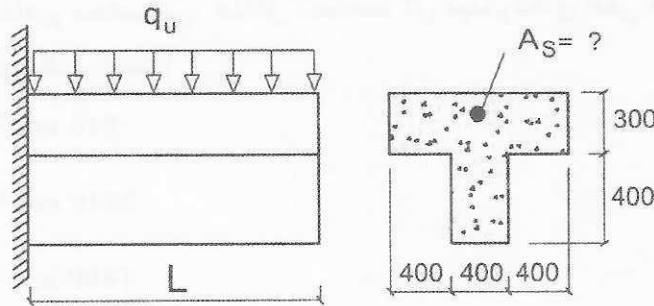
$t_w = 325 \text{ mm}$ (۴)



۲۶- در ساختمان بنایی مسلح برای دیوار دو سر گیردار به ارتفاع طبقه 3 متر و با فرض زمان تناوب طبیعی ساختمان 0.7 ثانیه، حداکثر تغییرمکان نسبی مجاز هر طبقه ناشی از بار جانبی چقدر است؟

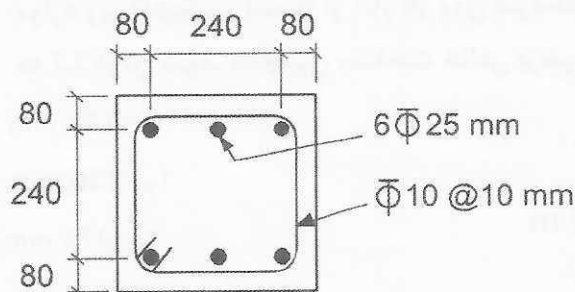
- (۱) 16.80 میلی متر
- (۲) 21.00 میلی متر
- (۳) 24.80 میلی متر
- (۴) 30.40 میلی متر

۲۷- فرض کنید در تیر بتنی طره‌ای شکل زیر مقدار سطح مقطع آرماتورهای طولی موردنیاز محاسباتی برابر $9 \times 10^2 \text{ mm}^2$ به دست آمده است. حداقل سطح مقطع آرماتورهای طولی که باید در بال مقطع تأمین شود (A_s)، به کدامیک از مقادیر زیر نزدیک تر است؟ بتن معمولی و از رده C25، آرماتورها از رده S340 و عمق مؤثر مقطع 620 mm است. ابعاد در شکل به میلی متر است.

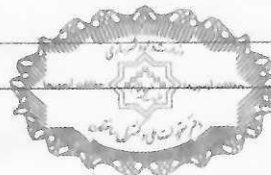


- (۱) $21 \times 10^2 \text{ mm}^2$
- (۲) $19 \times 10^2 \text{ mm}^2$
- (۳) $9 \times 10^2 \text{ mm}^2$
- (۴) $12 \times 10^2 \text{ mm}^2$

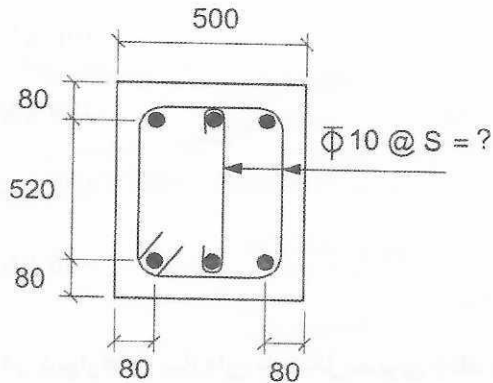
۲۸- فرض کنید مقطع شکل زیر مربوط به یک تیر بتنی بوده که فاقد نیروی محوری است. حداکثر مقدار لنگر ضریب دار پیچشی وارد بر مقطع برای آنکه در مقطع نیازی به تأمین آرماتور حداقل پیچشی نباشد، به کدامیک از مقادیر زیر نزدیک تر است؟ بتن معمولی و از رده C30 و آرماتورها از رده S340 بوده و پیچش از نوع همسازی فرض شود. ابعاد در شکل به میلی متر است.



- (۱) 7.27 kN.m
- (۲) 5.46 kN.m
- (۳) 21.69 kN.m
- (۴) 28.92 kN.m



۲۹- فرض کنید در مقطع بتنی شکل زیر (مربوط به یک قاب با شکل پذیری کم) آرماتورهای پیچشی لازم بوده و براساس محاسبات $\frac{A_t}{s} = 0.3 \frac{\text{mm}^2}{\text{mm}}$ و $\frac{A_v}{s} = 0.55 \frac{\text{mm}^2}{\text{mm}}$ به دست آمده اند. اگر برای این مقطع مطابق شکل از آرماتورهای عرضی به قطر 10 mm با فواصل یکسان استفاده شود، حداکثر فاصله مجاز این آرماتورهای عرضی به کدام یک از مقادیر زیر نزدیک تر است؟ بتن معمولی و از رده C30 و آرماتورها از رده S340 است. ابعاد در شکل به میلی متر است.



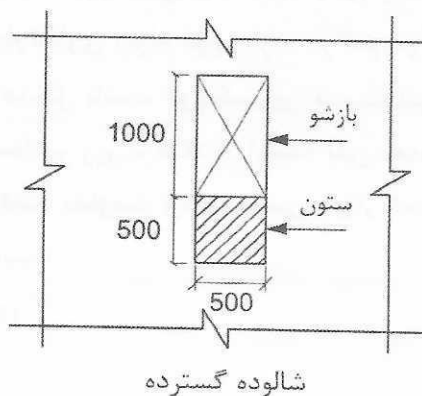
(۱) 125 mm

(۲) 150 mm

(۳) 200 mm

(۴) 100 mm

۳۰- مطابق شکل زیر یک شالوده بتنی گسترده به عمق مؤثر 1.0 متر مفروض است که در آن از آرماتور برشی استفاده نشده است. حداکثر مقاومت برشی دو طرفه اسمی متناظر با بتن شالوده (V_c) به کدام یک از مقادیر زیر نزدیک تر است؟ بتن شالوده از نوع معمولی و از رده C25 است. همچنین ستون بتنی، میانی فرض شود. ابعاد در شکل به میلی متر است. فرض کنید ستون تحت اثر نیروی محوری فشاری خالص بوده و توزیع تنش برشی در مقطع بحرانی یکنواخت است.



(۱) 5735 kN

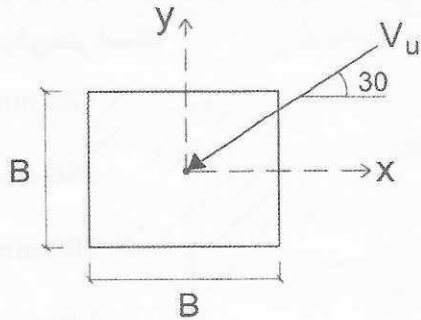
(۲) 7425 kN

(۳) 2868 kN

(۴) 8864 kN



۳۱- فرض کنید مقاومت برشی یک طرفه اسمی یک مقطع بتنی مربعی شکل، در راستای دو محور متعامد x و y یکسان و برابر 400 kN است. این مقطع در امتداد 30° درجه نسبت به افق تحت اثر نیروی برشی ضریب دار V_u قرار دارد. حداکثر مقدار V_u برای آنکه بتوان از تأثیر متقابل نیروهای برشی در دو محور متعامد x و y صرف نظر نمود، به کدام یک از مقادیر زیر نزدیک تر است؟



(۱) 300 kN

(۲) 329 kN

(۳) 173 kN

(۴) 346 kN

۳۲- در دیوارهای سازه‌ای با شکل پذیری زیاد (ویژه)، حداکثر نیروی برشی ضریب دار یک تیر همبند در دیوارهای همبسته که با آرماتورهای قطری مسلح می‌شوند، به کدام یک از مقادیر زیر نزدیک تر است؟ فرض کنید محدودیتی برای تأمین هر میزان از مساحت هر گروه از آرماتورهای قطری وجود ندارد. مقطع تیر همبند $500 \times 500 \text{ mm}$ بوده، بتن معمولی و از رده C30 و آرماتورها از رده S400 است.

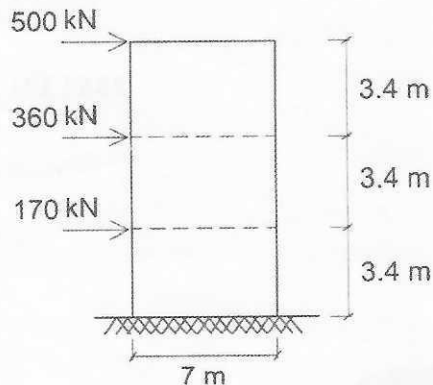
(۱) 114 kN

(۲) 966 kN

(۳) 852 kN

(۴) 1137 kN

۳۳- یک دیوار بتنی با شکل پذیری زیاد از یک ساختمان سه طبقه مطابق شکل زیر تحت بارگذاری زلزله قرار دارد. در صورتی که ضخامت دیوار 300 mm و آرماتورهای افقی دیوار حداقل باشد، کوچک ترین نسبت نیرو به مقاومت برشی $\frac{V_u}{\phi V_n}$ در طبقه اول به کدام یک از مقادیر زیر نزدیک تر است؟ بتن معمولی و از رده C25 و آرماتور از نوع S340 است. فرض کنید مقاومت برشی اسمی دیوار کمتر از برش متناظر با توسعه مقاومت خمشی اسمی آن است.



(۱) 1.17

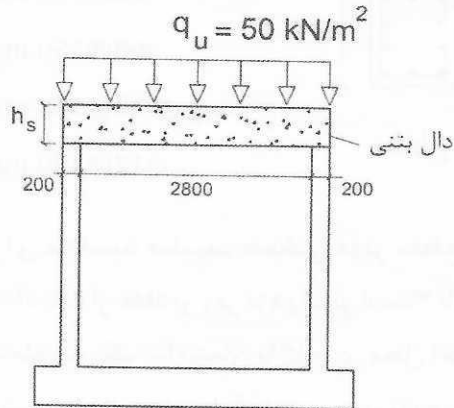
(۲) 0.31

(۳) 0.39

(۴) 0.94



۳۴- مقطع یک کانال بتنی مدفون در خاک با سقف دال با بار گسترده یکنواخت ضریب دار برابر 50 kN/m^2 (با احتساب وزن دال بتنی) که با اتصال ساده بر روی دیوار قرار دارد، مطابق شکل زیر است. حداقل ضخامت دال برای آنکه به آرماتور عرضی برشی نیاز نباشد به کدام یک از مقادیر زیر نزدیک تر است؟ نوع بتن معمولی و از رده C25، مقدار درصد آرماتور خمشی 0.0018 و پوشش بتن از مرکز آرماتورهای خمشی دال برابر 50 mm فرض شود. اندازه‌ها روی شکل به میلی متر است.



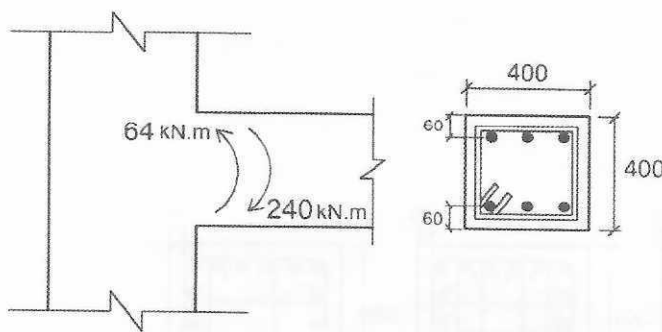
$h_s = 300 \text{ mm}$ (۱)

$h_s = 200 \text{ mm}$ (۲)

$h_s = 150 \text{ mm}$ (۳)

$h_s = 250 \text{ mm}$ (۴)

۳۵- در یک تیر بتنی از سازه با سیستم قاب خمشی با شکل پذیری متوسط حداکثر لنگرهای حاصل از تحلیل تحت ترکیب بارهای با ضریب در بر ستون برابر -240 kN.m و $+64 \text{ kN.m}$ مطابق شکل به دست آمده است. بدون در نظر گرفتن اثر آرماتورهای فشاری و براساس همین اطلاعات، مساحت آرماتورهای پایین تیر به کدام یک از مقادیر زیر نزدیک تر است؟ بتن معمولی و از رده C25 و آرماتور از نوع S340 است. ابعاد در شکل به میلی متر است.

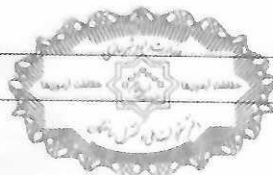


$A_{s \text{ bot}} = 640 \text{ mm}^2$ (۱)

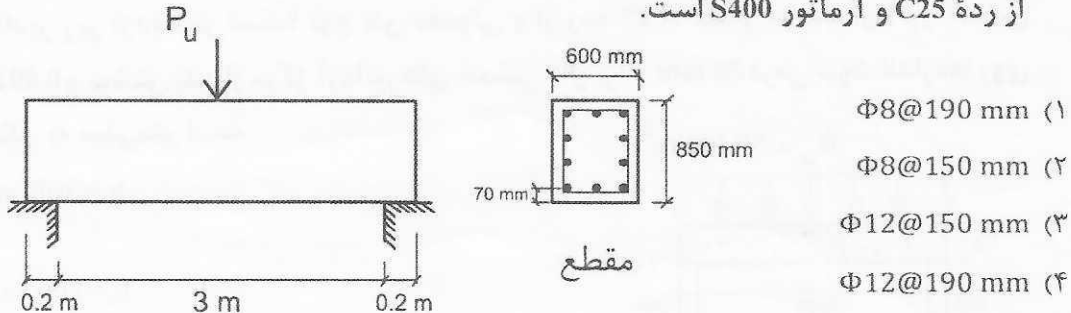
$A_{s \text{ bot}} = 810 \text{ mm}^2$ (۲)

$A_{s \text{ bot}} = 560 \text{ mm}^2$ (۳)

$A_{s \text{ bot}} = 2790 \text{ mm}^2$ (۴)



۳۶- یک تیر دو سر ساده بتن آرمه مطابق شکل زیر تحت بار متمرکز در وسط دهانه قرار دارد. صرف نظر از مقدار نیروی وارده در صورتی که آرماتورهای برشی عرضی تنها در پیرامون تیر باشند، حداقل مقدار این آرماتورها به کدام یک از مقادیر زیر نزدیک تر است؟ بتن معمولی و از رده C25 و آرماتور S400 است.



۳۷- برای محاسبه ضریب خمشی مؤثر مقطع یک ستون، مقدار ضریب β_{dns} با اطلاعات زیر به کدام یک از مقادیر زیر نزدیک تر است؟ بار دائمی را 25 درصد بار زنده در نظر بگیرید. ستون متعلق به یک ساختمان با کاربری محل اجتماع فرض شود. فرض نمایید نیروی محوری ستون ناشی از حالت های بارگذاری مرده، زنده و زلزله به شرح زیر است:

$$P_D=1000 \text{ kN}, P_L=300 \text{ kN}, P_E=200 \text{ kN}$$

- (۱) 0.875 (۲) 0.775 (۳) 1.0 (۴) 0.5

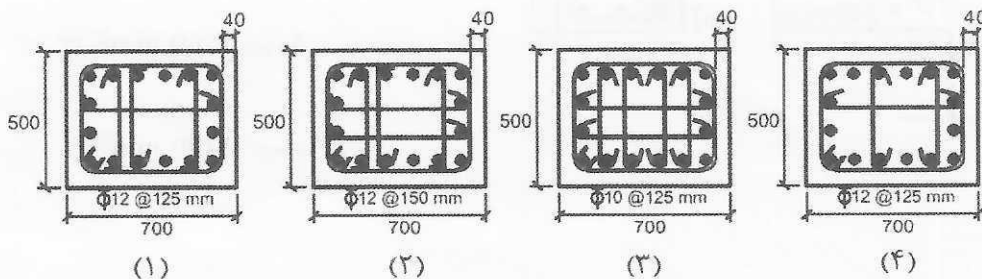
۳۸- در یک قاب خمشی بتنی ویژه کدام یک از مقاطع زیر در ناحیه بحرانی ستون ها قابل قبول است؟ حداکثر نیروی برشی ستون ها ناشی از کلیه ترکیبات بارگذاری برابر 200 کیلونیوتن بوده و سایر اطلاعات به شرح زیر است: ابعاد در شکل به میلی متر است.

$$P_u=2200 \text{ kN}$$

$$f'_c = 25 \text{ MPa}$$

$$f_y=400 \text{ MPa}$$

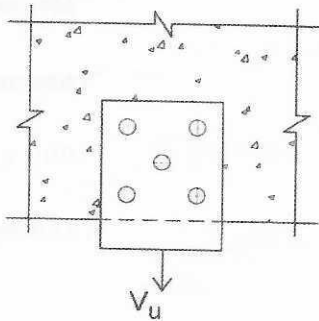
$$\text{پوشش بتن} = 40 \text{ mm}$$



- (۱) شکل ۱ (۲) شکل ۲ (۳) شکل ۳ (۴) شکل ۴



۳۹- مطابق شکل زیر برای انتقال برش به لبه یک قطعه بتنی که در موضع موردنظر فاقد میلگرد است، از پنج گل‌میخ سردار تعبیه شده که به یک ورق فولادی به ضخامت 15 mm جوش شده‌اند استفاده می‌شود. محاسبات نشان می‌دهد مقاومت اسمی فولاد مهارها در برش (که شکل‌پذیر است) 2.2 برابر بیشترین مقداری است که برای مقاومت اسمی گسیختگی لبه بتن در برش می‌توان به دست آورد. حداکثر چند گل‌میخ سردار را می‌توان از طرح حذف کرد بدون آنکه مقاومت طراحی اتصال برای انتقال برش کاهش یابد؟ سطح مقطع مؤثر فولاد مهار در برش برابر با مجموع سطح مقطع گل‌میخ‌ها بوده و لزومی به کنترل مقاومت قلوه‌کن شدن بتن برای مهار در برش نمی‌باشد. فاصله ورق اتصال از سایر لبه‌های عضو بسیار زیاد است.



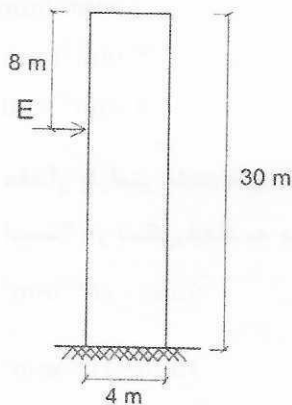
(۱) 2 عدد

(۲) 3 عدد

(۳) 1 عدد

(۴) صفر

۴۰- یک دیوار برشی بتنی با شکل‌پذیری ویژه تحت نیروی جانبی زلزله طرح (E) که برآیند آن در فاصله 8 متری از بالای دیوار است قرار دارد و طوری طراحی می‌شود که در آن یک مقطع بحرانی برای خمش و بارهای محوری در پای آن (روی تکیه‌گاه) وجود داشته باشد. چنانچه براساس معیار تغییرمکان جانبی طرح، عضو مرزی موردنیاز باشد، آرماتورهای عرضی ویژه در اجزای مرزی حداقل تا چه ارتفاعی باید در بالای مقطع بحرانی قرار داده شوند؟ نزدیک‌ترین گزینه به پاسخ را انتخاب کنید. از برش و لنگرهای ناشی از سایر بارها صرف‌نظر شود.

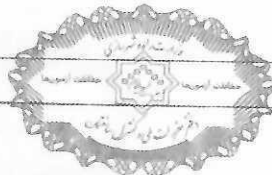


(۱) 7.5 m

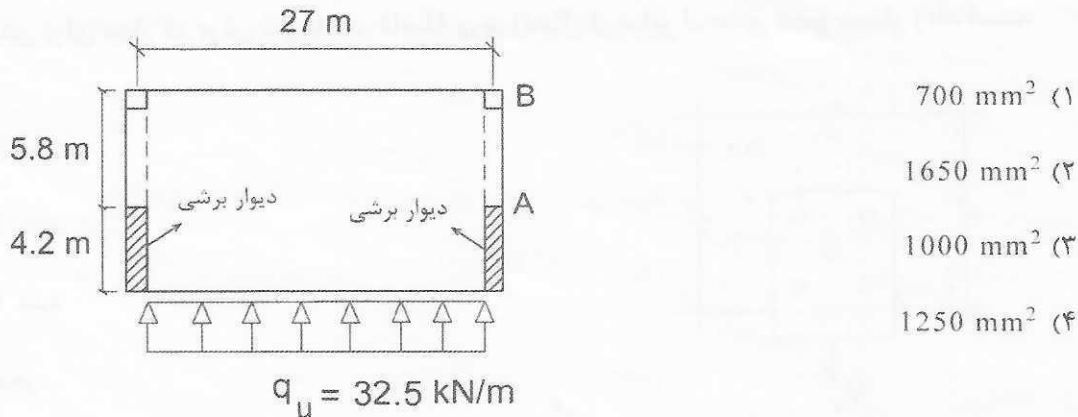
(۲) 4 m

(۳) 5.5 m

(۴) 8 m



۴۱- در شکل زیر پلان یک دیافراگم که تحت بار جانبی ناشی از فشار استاتیکی خاک (ضریب‌دار) قرار دارد نشان داده شده است. محاسبات براساس یک مدل تیر دو سر ساده از دیافراگم نشان می‌دهد که عضو جمع‌کننده AB (هم‌عرض با دیوار) مورد نیاز است. حداقل میلگرد مورد نیاز فقط برای انتقال کشش در جمع‌کننده به کدام یک از گزینه‌های زیر نزدیک‌تر است؟ رده فولاد و بتن به ترتیب S300 و C25 است. فقط دیوارهای برشی به‌عنوان اعضای قائم سیستم باربر جانبی در نظر گرفته شوند. همچنین توزیع برش در عرض دیافراگم یکنواخت فرض شود.



700 mm² (۱)

1650 mm² (۲)

1000 mm² (۳)

1250 mm² (۴)

۴۲- در یک دال بتنی به عمق مؤثر 250 میلی‌متر برای کنترل برش پانچ روی ستون وسط دهانه به ابعاد 500×500 میلی‌متر از گل‌میخ‌های برشی سردار استفاده می‌شود. براساس این اطلاعات، کمترین مقدار $\frac{A_v}{s}$ قابل قبول به کدام یک از گزینه‌های زیر نزدیک‌تر است؟

$$f_y = 400 \text{ MPa}, f'_c = 30 \text{ MPa}$$

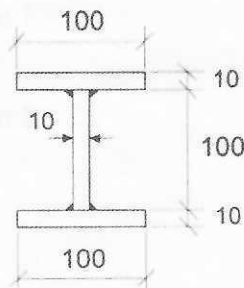
6 mm²/mm (۱)

7 mm²/mm (۲)

5 mm²/mm (۳)

4 mm²/mm (۴)

۴۳- مقدار پارامتر ثابت تابیدگی (C_w) مقطع I شکل زیر به کدام یک از گزینه‌های زیر نزدیک‌تر است؟ در شکل ابعاد به میلی‌متر است.



6000×10⁶ mm⁶ (۱)

3000×10⁶ mm⁶ (۲)

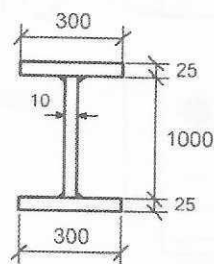
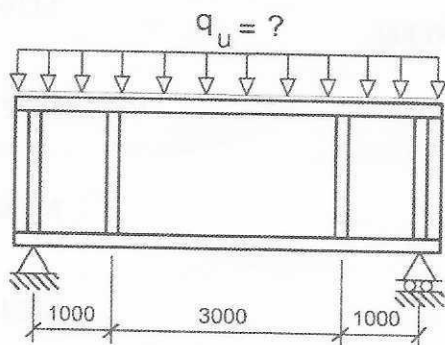
4000×10⁶ mm⁶ (۳)

5000×10⁶ mm⁶ (۴)



۴۴- فقط براساس کنترل برش در چشمه‌های ابتدایی و انتهایی، حداکثر مقدار q_u قابل تحمل توسط تیر شکل زیر به کدام یک از گزینه‌ها نزدیک‌تر است؟ در شکل ابعاد به میلی‌متر است.

$F_y=240 \text{ MPa}$ و $E=2 \times 10^5 \text{ MPa}$



350 kN/m (۱)

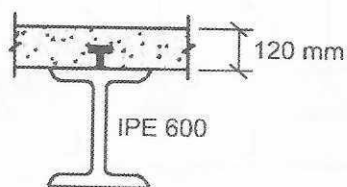
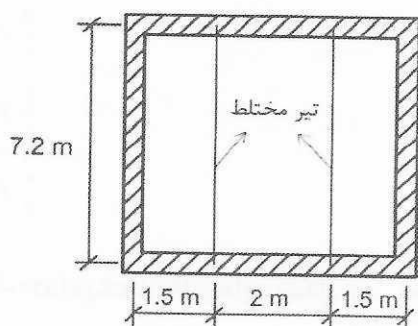
605 kN/m (۲)

540 kN/m (۳)

1360 kN/m (۴)

۴۵- برای پوشش یک سقف از دو تیر دو سر ساده با مقطع مختلط به دهانه ۷.۲ متر و با عملکرد مختلط کامل استفاده شده است. مقاومت خمشی مثبت اسمی این تیرها به کدام یک از گزینه‌های زیر نزدیک‌تر است؟

$F_y=240 \text{ MPa}$ و $f'_c = 30 \text{ MPa}$

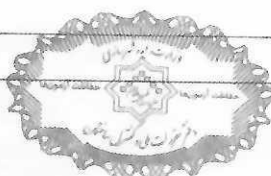


1600 kN.m (۱)

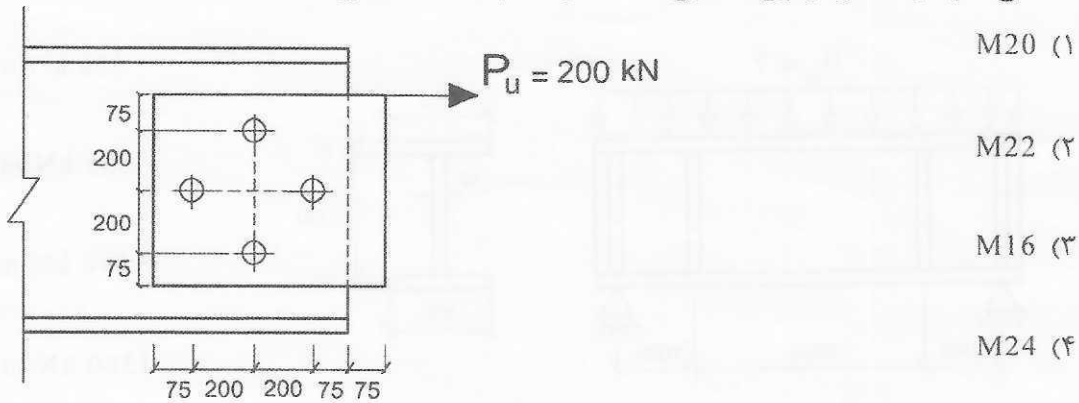
1800 kN.m (۲)

1200 kN.m (۳)

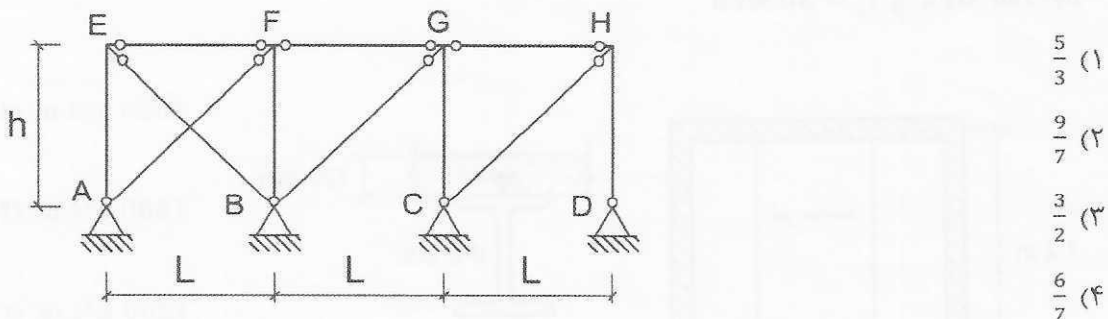
1400 kN.m (۴)



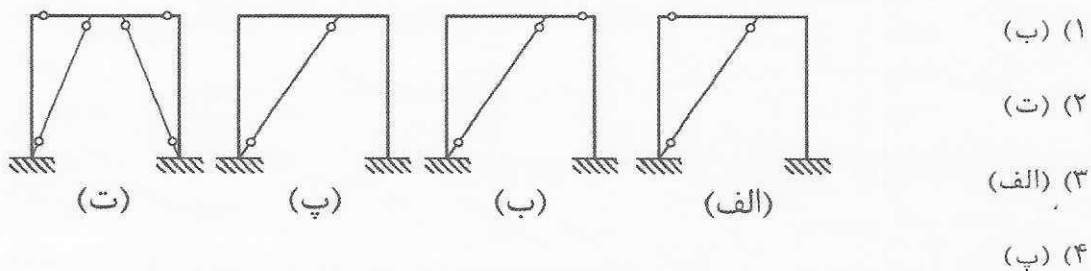
۴۶- در اتصال پیچی شکل زیر که یک ورق به جان یک تیر I شکل متصل شده است، براساس کنترل برش در پیچ‌ها، حداقل قطر قابل قبول پیچ‌های از نوع 10.9 طبق استاندارد Iso به کدامیک از گزینه‌های زیر نزدیک‌تر است؟ فرض نمائید سطح برش از قسمت دندانه شده می‌گذرد و اتصال از نوع اتکایی است. در شکل ابعاد به میلی‌متر است.



۴۷- در قاب مهاربندی شده شکل زیر، سطح مقطع اعضای AF و BE یکسان و برابر A_1 و سطح مقطع اعضای BG و CH یکسان و برابر A_2 است. حداقل نسبت قابل قبول A_1/A_2 برای آنکه قاب مذکور را بتوان به‌عنوان یک قاب مهاربندی شده همگرای ویژه در نظر گرفت، به کدامیک از گزینه‌های زیر نزدیک‌تر است؟ از تغییر طول محوری ستون‌ها صرف‌نظر نموده و سختی محوری تیرها بینهایت فرض شود.

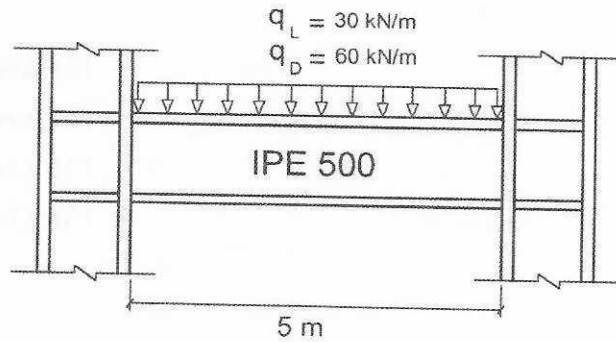


۴۸- کدامیک از قاب‌های شکل زیر نمی‌تواند به‌عنوان قاب مهاربندی شده واگرا در نظر گرفته شود؟



۴۹- در شکل زیر یک دهانه از یک قاب خمشی معمولی با اتصال از نوع WUF-W نشان داده شده است. فرض کنید تیر در یک فضای با کاربری مسکونی (بدون کاهش در مقدار بار زنده ولی کاهش در ضریب بار زنده) قرار دارد. حداقل مقاومت برشی موردنیاز (V_u) اتصال تیر به ستون به کدام یک از گزینه‌های زیر نزدیک‌تر است؟

$F_y = 360 \text{ MPa}$



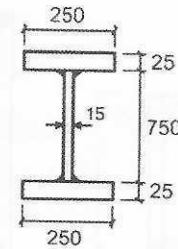
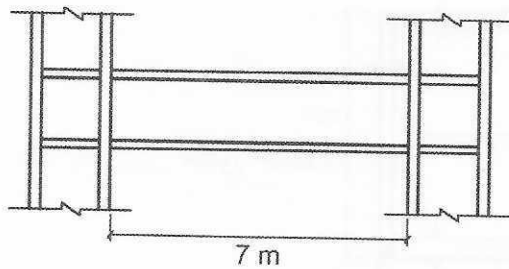
495 kN (۱)

750 kN (۲)

635 kN (۳)

420 kN (۴)

۵۰- تیر شکل زیر مربوط به یک دهانه از یک قاب خمشی ویژه است. براساس اطلاعات موجود در شکل، کدام یک از اتصالات از پیش‌تائیدشده زیر برای اتصال این تیر به ستون مجاز نیست؟ ابعاد مقطع تیر به میلی‌متر است.



WUF-W (۱)

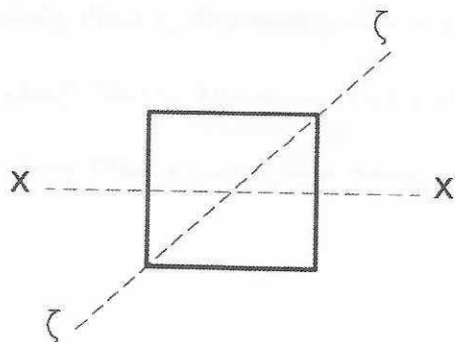
RBS (۲)

BUEEP (۳)

BFP (۴)

مقطع تیر

۵۱- در مقطع مربعی شکل توخالی جدار نازک شکل زیر، نسبت اساس مقطع پلاستیک حول محور $\zeta - \zeta$ به اساس مقطع پلاستیک حول محور $x-x$ به کدام یک از مقادیر زیر نزدیک‌تر است؟ ضخامت جدارها نسبت به ابعاد مقطع بسیار کوچک فرض شود.



0.71 (۱)

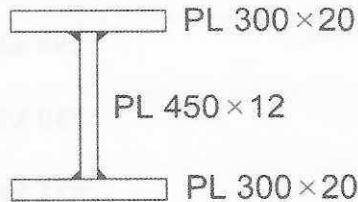
1.0 (۲)

1.25 (۳)

0.94 (۴)

۵۲- در صورتی که بخواهیم برای یک تیر با مقطع شکل زیر که در یک قاب خمشی متوسط مورد استفاده قرار گرفته است، مهار جانبی در نظر بگیریم، این مهارهای جانبی باید حدوداً برای حداقل چه نیرویی طراحی شوند؟ در شکل ابعاد به میلی‌متر است.

$$F_y = 240 \text{ MPa}$$



120 kN (۱)

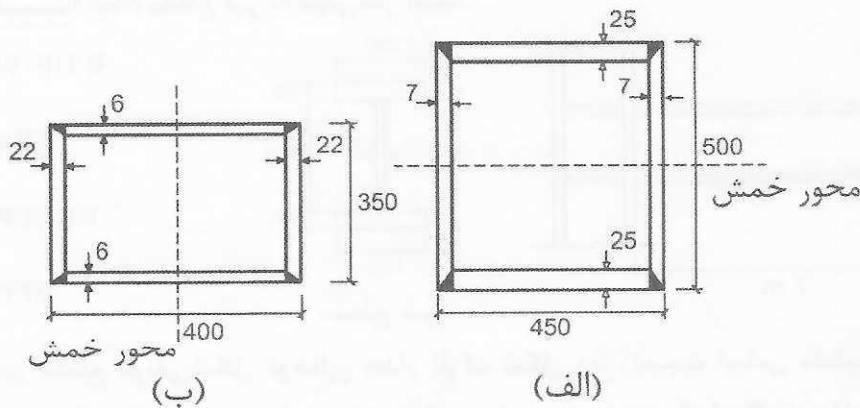
100 kN (۲)

110 kN (۳)

130 kN (۴)

۵۳- در صورتی که مقاطع (الف) و (ب) به عنوان ستون مورد استفاده قرار گیرند، با در نظر گرفتن $C_{ii} = 0.15$ کدام گزینه صحیح است؟ در شکل ابعاد به میلی‌متر است.

$$E = 2 \times 10^5 \text{ MPa} \text{ و } F_y = 240 \text{ MPa}$$

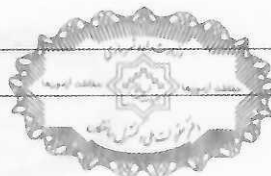


(۱) مقاطع (الف) و (ب) در قاب خمشی ویژه مجاز هستند.

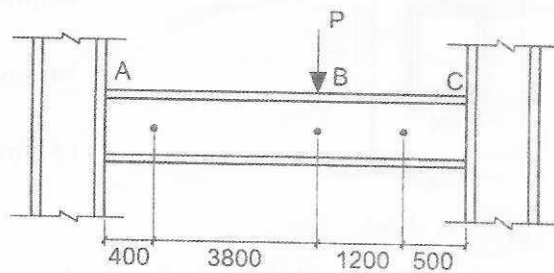
(۲) مقطع (الف) در قاب خمشی متوسط و مقطع (ب) در قاب خمشی ویژه مجاز است.

(۳) مقطع (الف) در قاب خمشی ویژه و مقطع (ب) در قاب خمشی متوسط مجاز است.

(۴) مقاطع (الف) و (ب) در قاب خمشی ویژه مجاز نیستند.



۵۴- مطابق شکل زیر در یک قاب خمشی فولادی با شکل پذیری متوسط، از تیری استفاده شده است که محل تشکیل مفصل پلاستیک در سمت چپ 400 mm و در سمت راست 500 mm از بر ستون فاصله دارد. در نقطه B بارهای متمرکز مرده و زنده بدون ضریب، به ترتیب 100 kN و 70 kN (غیرقابل کاهش چه در مقدار و چه در ضریب بار) به تیر وارد می شود. چنانچه در محل هر دو مفصل پلاستیک $M_{pr}=325 \text{ kN.m}$ فرض شود، نسبت مقاومت خمشی موردنیاز اتصال C به مقاومت خمشی موردنیاز اتصال A به کدامیک از گزینه های زیر نزدیک تر است؟ از وزن تیر صرف نظر شود. در شکل ابعاد به میلی متر است.



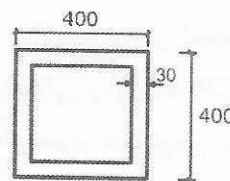
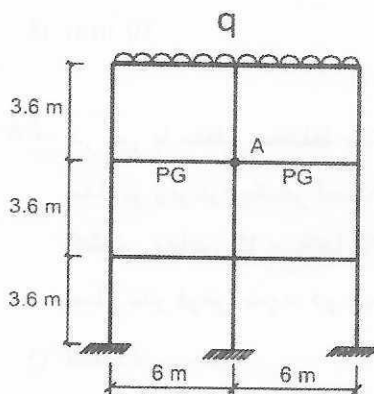
1.3 (۱)

1 (۲)

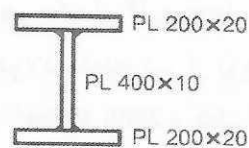
1.1 (۳)

1.2 (۴)

۵۵- در قاب خمشی فولادی ویژه شکل زیر به منظور کنترل ستون قوی-تیر ضعیف نسبت لنگر خمشی ستون به تیر برای گره A به کدامیک از مقادیر زیر نزدیک تر است؟ نوع اتصال WUF-W است. $F_y=235 \text{ MPa}$ برای تیر و ستون است. به منظور سهولت حل، فرض نمائید نیروی محوری ستون میانی در تمام طبقات ناشی از حالت های بارگذاری مرده، زنده و زلزله به شرح زیر بوده و نیروی محوری ناشی از بارهای زنده چه به لحاظ مقدار و چه به لحاظ ضرایب بار، غیرقابل کاهش می باشد. ابعاد روی شکل مقطع تیر و ستون به میلی متر هستند. $P_D=1500 \text{ kN}$, $P_L=500 \text{ kN}$, $P_E=400 \text{ kN}$



مقطع ستون



مقطع تیر PG

1.27 (۱)

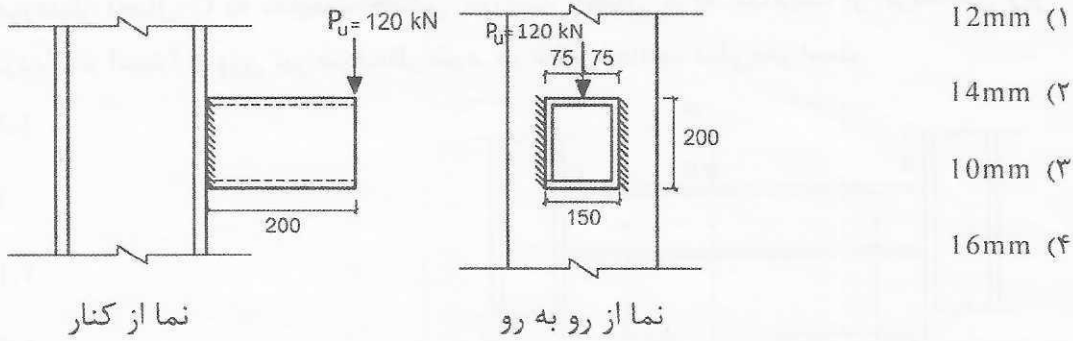
1.14 (۲)

1.57 (۳)

1.72 (۴)



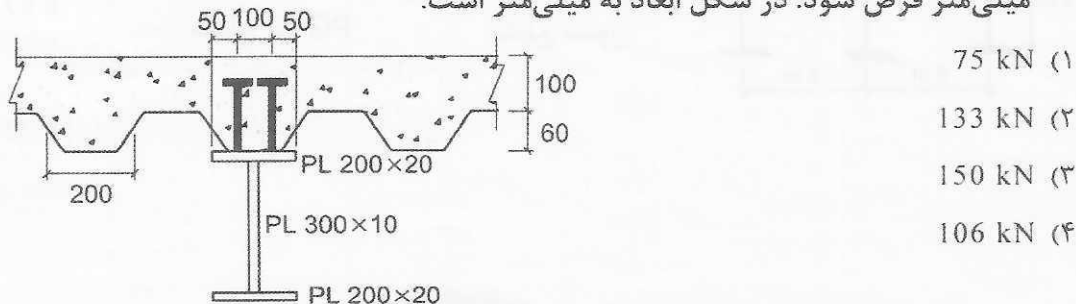
۵۶- در اتصال شکل زیر در صورتی که مقاومت طراحی جوش گوشه در واحد سطح مقطع مؤثر برابر 220 MPa باشد، اندازه حداقل ساق جوش محاسباتی قابل قبول به کدامیک از گزینه‌های زیر نزدیکتر است؟ فلز پایه از مقاومت کافی برخوردار است و کنترل کننده طراحی نمی‌باشد و تمامی ضوابط جوش رعایت شده است. ابعاد روی شکل به میلی‌متر هستند. از برگشت جوش‌های گوشه در انتهای جوش صرف نظر شود.



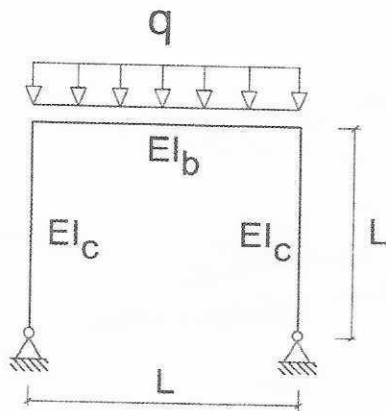
۵۷- برای اتصال یک تسمه فولادی که تحت نیروی کششی T قرار دارد به صفحه زیرین از پیچ M24 استفاده شده است و سوراخ لوبیایی بلند (با حداکثر ابعاد مجاز) مطابق شکل ایجاد شده است. حداقل فاصله قابل قبول a روی شکل به کدامیک از مقادیر زیر نزدیکتر است؟



۵۸- در تیر با مقطع مختلط شکل زیر مقاومت برشی اسمی هر یک از گل‌میخ‌ها به کدامیک از مقادیر زیر نزدیکتر است؟ بتن معمولی و از رده C30، فولاد مقطع تیر از نوع S235، تنش کشش نهایی گل‌میخ‌ها 500 MPa، جرم مخصوص بتن 2500 kg/m³ و قطر گل‌میخ‌ها 19 میلی‌متر فرض شود. در شکل ابعاد به میلی‌متر است.



۵۹- در قاب شکل زیر به ازای چه نسبتی از $\frac{EI_c}{EI_b}$ ، لنگر خمشی حداکثر در عضو افقی دارای کمترین مقدار است؟ از تغییر طول محوری و تغییر شکل برشی اعضا و نیز از آثار مرتبه دوم صرف نظر شود.



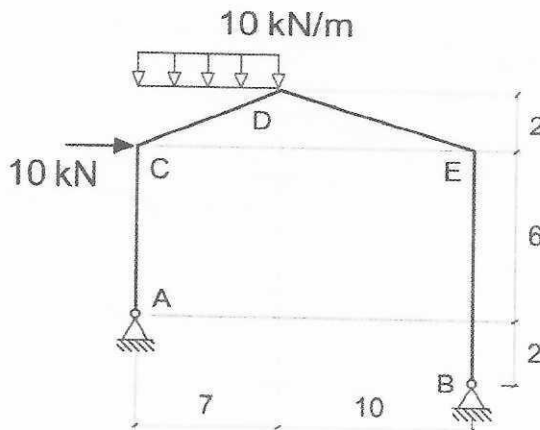
۱ (۱)

۲ (۲)

$\frac{2}{9}$ (۳)

$\frac{1}{3}$ (۴)

۶۰- در شکل یک قاب دو بُعدی شیب دار تحت بارهای وارد بر آن نشان داده شده است. تحلیل الاستیک مرتبه اول نشان می دهد صرف نظر از علامت، لنگر خمشی ایجاد شده در گره E از تیر DE برابر 100 kN.m است. بر این اساس لنگر خمشی در گره C از تیر CD صرف نظر از علامت به کدامیک از گزینه های زیر نزدیک تر است؟ ابعاد روی شکل به متر است.

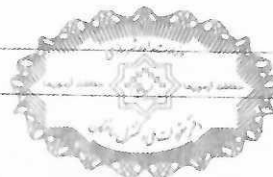


25 kN.m (۱)

135 kN.m (۲)

40 kN.m (۳)

15 kN.m (۴)



کلید سوالات آزمون ورود به حرفه مهندسان رشته عمران محاسبات (A) دی ماه ۱۴۰۱

پاسخ	شماره سوالات
۱	۳۱
۱	۳۲
۳	۳۳
۴	۳۴
۲	۳۵
۳	۳۶
۲	۳۷
۱	۳۸
۱	۳۹
۳	۴۰
۳	۴۱
۲	۴۲
۴	۴۳
۳	۴۴
۴	۴۵
۲	۴۶
۳	۴۷
۱	۴۸
۳	۴۹
۴	۵۰
۴	۵۱
۱	۵۲
۲	۵۳
۴	۵۴
۲	۵۵
۱	۵۶
۴	۵۷
۴	۵۸
۲	۵۹
۴	۶۰

پاسخ	شماره سوالات
۱	۱
۳	۲
۱	۳
۱	۴
۳	۵
۲	۶
۴	۷
۴	۸
۳	۹
۲	۱۰
۲	۱۱
۳	۱۲
۱	۱۳
۲	۱۴
۱	۱۵
۲	۱۶
۳	۱۷
۴	۱۸
۱	۱۹
۴	۲۰
۲	۲۱
۳	۲۲
۱	۲۳
۱	۲۴
۳	۲۵
۱	۲۶
۴	۲۷
۲	۲۸
۳	۲۹
۲	۳۰