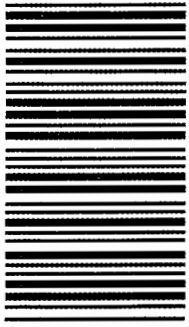


204

A



204A

دفترچه آزمون ورود به حرفه مهندسان



رعایت مقررات ملی ساختمان الزامی است

عمران (نظارت)

تستی

وزارت راه و شهرسازی
معاونت مسکن و ساختمان
دفتر مقررات ملی و کنترل ساختمان

مشخصات آزمون

تاریخ آزمون: ۱۴۰۰/۰۵/۱۴
تعداد سؤالها: ۶۰ سؤال
زمان پاسخگویی: ۱۵۰ دقیقه

مشخصات فردی را حتما تکمیل نمایید.

❖ نام و نام خانوادگی:

❖ شماره داوطلب:

تذکرات:

- ❖ سؤالها به صورت چهار جوابی است. کامل ترین پاسخ درست را به عنوان گزینه صحیح انتخاب و در پاسخنامه علامت بگذارید.
- ❖ به پاسخهای اشتباه یا بیش از یک انتخاب $\frac{1}{3}$ نمره منفی تعلق می گیرد.
- ❖ امتحان به صورت جزوه باز است، لیکن هر داوطلب فقط حق استفاده از جزوه خود را دارد و استفاده از جزوات دیگران در جلسه آزمون اکیداً ممنوع است.
- ❖ استفاده از ماشین حسابهای مهندسی (فاقد امکانات بلوتوث یا سیم کارت) بلامانع است ولی آوردن و استفاده از هرگونه تلفن همراه، دوربین، رایانه، لپ تاپ، تبلت، ساعت هوشمند، هدفون و غیره ممنوع بوده و صرف همراه داشتن این وسایل در زمان برگزاری آزمون، اعم از آنکه مورد استفاده قرار گرفته باشد یا خیر، به منزله تخلف محسوب خواهد شد.
- ❖ از درج هرگونه علامت یا نشانه بر روی پاسخنامه خودداری نمایید. در غیر این صورت پاسخنامه تصحیح نخواهد شد.
- ❖ در پایان آزمون، دفترچه سؤالها و پاسخنامه به مسئولان تحویل گردد. عدم تحویل دفترچه سؤالها یا بخشی از آنها موجب عدم تصحیح پاسخنامه می گردد.
- ❖ نظر به اینکه پاسخنامه توسط ماشین تصحیح خواهد شد، از این رو مسئولیت عدم تصحیح پاسخنامه‌هایی که به صورت ناقص، مخدوش یا بدون استفاده از مداد نرم پر شده باشد به عهده داوطلب است.
- ❖ کلیه سؤالها با ضریب یکسان محاسبه خواهد شد و حد نصاب قبولی برای دریافت پروانه اشتغال به کار ۵۰ درصد است.



شرکت خدمات آموزشی سازمان سنجش آموزش کشور

برگزارکننده:

۱- در خصوص وسایل و سازه‌های حفاظتی کدامیک از موارد زیر صحیح است؟

- ۱) سقف‌های موقت مورد استفاده برای کار باید از تخته‌های چوبی به ضخامت حداقل 25 میلی‌متر باشد.
- ۲) برای سقف راهروی سرپوشیده موقت، استفاده از توری سیمی و گونی بلامانع است.
- ۳) در شهرها باید جدار خارجی ساختمان در حال ساخت با پرده‌های برزنتی یا پلاستیکی مقاوم پوشانده شود.
- ۴) پوشش موقت حفاظتی برای بازشوهای با دهانه 2 متر باید از تخته‌های چوبی به ضخامت حداقل 25 میلی‌متر باشد.

۲- کدامیک از عبارات زیر در مورد داربست‌ها (سازه‌های موقت جهت دسترسی به بنا)، صحیح نیست؟

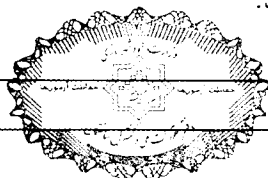
- ۱) در مواردیکه دو داربست در دو ضلع مجاور قرار می‌گیرند باید در محل تلاقی به‌همدیگر متصل و کلاف شوند.
- ۲) کارکردن کارگران بر روی داربست در موقع باد شدید، مجاز نیست.
- ۳) از جایگاه داربست‌ها برای انبارکردن مصالح ساختمانی، نباید به‌هیچ عنوان، حتی کوتاه‌مدت استفاده شود.
- ۴) داربست‌ها باید در فواصل مناسب، به‌طور افقی و عمودی و محکم به بنا وصل شوند.

۳- در کارگاه ساختمانی در رابطه با مسئولیت ایمنی و حفاظت محیط زیست، کدامیک از موارد زیر صحیح می‌باشد؟

- ۱) در صورتی‌که کارفرما، بیمه مسئولیت مدنی داشته باشد، شرکت بیمه مسئول حفاظت محیط زیست می‌باشد.
- ۲) در صورتی‌که سازنده، بیمه مسئولیت مدنی داشته باشد، مسئول نبوده و مسئولیت حفاظت محیط زیست فقط با کارفرما است.
- ۳) در صورتی‌که سازنده، بیمه شخص ثالث داشته باشد، مسئول نبوده و مسئولیت حفاظت محیط زیست فقط با کارفرما است.
- ۴) داشتن بیمه مسئولیت مدنی از مسئولیت کارفرما نمی‌کاهد.

۴- در تخریب ساختمان‌های فرسوده، کدامیک از موارد زیر صحیح می‌باشد؟

- ۱) توصیه می‌شود عملیات تخریب در شب که عبور و مرور کمتر است انجام شود.
- ۲) عملیات تخریب در شب به جز در مواقع اضطراری که به تأیید مرجع رسمی ساختمان می‌رسد، مجاز نمی‌باشد.
- ۳) عملیات تخریب در شب فقط در صورتی مجاز است که رضایت کتبی همسایه‌ها اخذ شود.
- ۴) عملیات تخریب در شب نیاز به مجوز خاصی ندارد.



۵- کدام یک از عبارات زیر صحیح نمی باشد؟

- (۱) استفاده از آرماتور S300 به جای S400 در طراحی توسط مهندس محاسب باعث کاهش تغییر شکل آنی در دال ها می شود.
- (۲) یکی از راه های کاهش تغییر شکل در دال ها استفاده از پیش خیز (خیز منفی) می باشد.
- (۳) هرچه شمع ها و جک های زیر سقف دیرتر برداشته شوند تغییر شکل نهایی کاهش می یابد.
- (۴) تغییر شکل نهایی در دال ها با استفاده از تغییر شکل آنی و درازمدت تحت اثر بارها به دست می آید.

۶- در عملیات حفر چاه کدام گزینه صحیح نیست؟

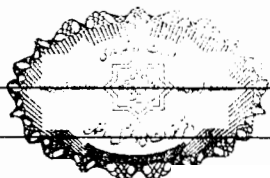
- (۱) در تامین روشنایی چاه هایی که گازهای قابل اشتعال در آن وجود دارد باید از سیم برق های غلافدار ضخیم و چراغ های با ولتاژ حدود 110 یا 220 استفاده شود.
- (۲) خاک های حاصل از کندن چاه نباید به فاصله کمتر از 1 متر در کناره های چاه ریخته شوند.
- (۳) جهت جلوگیری از سقوط خاک و سنگ به داخل چاه، دور دهانه چاه باید آستانه ای محکم به ارتفاع حداقل 150 میلی متر تعبیه شود.
- (۴) وجود علائم قراردادی بین مقنی و فردی که در بالای چاه است ضروریست تا فرد مستقر در بالای چاه همواره از وضعیت مقنی آگاه باشد.

۷- در خصوص یک ساختمان مقاوم در برابر انفجار کدام یک از عبارات زیر صحیح نیست؟

- (۱) درهای ورودی ساختمان های مراکز تجمع باید به سمت خارج ساختمان باز شوند.
- (۲) استفاده از سرامیک به صورت خشک در نما مجاز نیست.
- (۳) استقرار تاسیسات در بام به فاصله 3 متر از لبه مجاز است.
- (۴) استفاده از شیشه های نشکن حرارتی یک لایه مجاز است.

۸- در هنگام نگهداری از ساختمان در مورد افزایش، تغییر، یا جابه جایی دیوارهای داخلی**غیرباربر کدام عبارت صحیح است؟**

- (۱) اگر دیوارهای داخلی از نوع آجر فشاری به ضخامت حداکثر 100 میلی متر باشند (بدون منظور نمودن آندودکاری) می توان بدون اخذ تائید به تغییر یا جابه جایی آنها اقدام نمود.
- (۲) مجاز نیست مگر اینکه مطابق مقررات ملی ساختمان بوده و به تائید مهندس طراح و محاسب برسد.
- (۳) برداشتن تیغه ها یا ایجاد بازشو در آنها جهت ارتباط دو فضای مجزا بلامانع است.
- (۴) به طور کلی مجاز نیست.



۹- در خصوص استفاده از مصالح و فرآورده‌های ساختمانی مستعمل، کدام یک از گزینه‌های زیر صحیح است؟

- (۱) در صورت مطابقت مشخصات فنی آنها با معیارهای پذیرفته شده در مقررات ملی ساختمان و بدون توجه به نوع مصرف آنها مجاز است.
- (۲) در صورت مطابقت مشخصات فنی آنها با معیارهای پذیرفته شده در مقررات ملی ساختمان و توجه به نوع مصرف آنها مجاز می‌باشد.
- (۳) در صورتی که مهندس ناظر اجازه دهد مصرف آنها در همه شرایط مجاز می‌باشد.
- (۴) به طور کلی مجاز نمی‌باشد.

۱۰- کدام یک از عبارات زیر مطابق مقررات ملی ساختمان در خصوص انبارکردن سیمان صحیح است؟

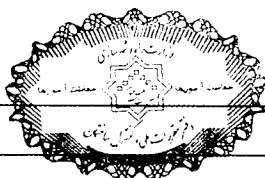
- (۱) در مناطق با رطوبت نسبی بیش از ۹۰ درصد انبارکردن ۸ کیسه سیمان با ارتفاع کل ۱.۴ متر مجاز است.
- (۲) در مناطق با رطوبت نسبی بیش از ۹۰ درصد کیسه‌های سیمان باید حداقل ۱۵۰ میلی‌متر از دیوارها فاصله داشته باشند.
- (۳) در مناطق با رطوبت نسبی کمتر از ۹۰ درصد مصرف سیمان کیسه‌ای بیش از ۹۰ روز پس از تولید، به هیچ عنوان مجاز نیست.
- (۴) در مناطق با رطوبت نسبی بیش از ۹۰ درصد کیسه‌های سیمان باید به هم چسبیده باشند.

۱۱- کدام یک از عبارات زیر در مورد آهک و فرآورده‌های آن صحیح نمی‌باشد؟

- (۱) آهک شکفته را می‌توان انبار کرد.
- (۲) آب آهک سبب خوردگی آلومینیوم می‌شود.
- (۳) شکفتن آهک زنده فعال در بیشتر از ۵ دقیقه اتفاق می‌افتد.
- (۴) می‌توان از سنگ آهک برای ساخت شیشه‌های بی‌رنگ استفاده کرد.

۱۲- کدام یک از موارد زیر در مورد پودر گداز آور جوشکاری صحیح نمی‌باشد؟

- (۱) حداکثر رطوبت پودرهای گداز آور پیش از مصرف باید ۰.۲ درصد باشد.
- (۲) پودرهای گداز آور در جوش قوس الکتریکی استفاده می‌شوند.
- (۳) پودرهای گداز آور با الکترودهای فولادی بدون روکش استفاده می‌شوند.
- (۴) پودرهای گداز آور باید خاصیت قلیایی داشته باشند.



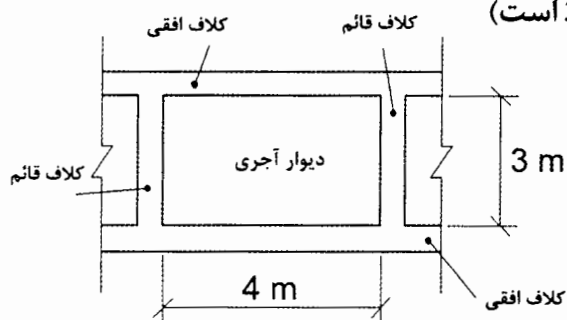
۱۳- جان‌پناه‌های یک پارکینگ خودروهای سواری تشکیل شده‌اند از ستونک‌هایی مجزا به ارتفاع 900 mm که در یک ردیف در فواصل نزدیک به هم قرار گرفته و به دال کف متصل می‌شوند. به هر کدام مستقلاً امکان برخورد خودرو و اعمال بار متمرکز ناشی از این برخورد وجود دارد. حداکثر لنگر ناشی از بارهای زنده (بدون ضریب بار) M ، در محل اتصال این ستونک‌ها به کف برحسب $kN\cdot m$ به کدام یک از گزینه‌های زیر نزدیک‌تر است؟ (ضخامت کف‌سازی روی دال کف 100 mm بوده و فاقد نقش سازه ای است)

- (۱) 21 (۲) 24 (۳) 27 (۴) 30

۱۴- در احداث یک سالن غذاخوری در طبقه دوم، کارفرما تصمیم دارد که در فضای آزاد سالن که مطابق نقشه‌ها فاقد دیوارهای تقسیم‌کننده می‌باشد، اقدام به تفکیک فضا توسط دیوارهای تقسیم‌کننده سبک نماید (با وزن هر مترمربع دیوار کمتر از 0.4 کیلونیوتن). مهندس ناظر در این مورد از نظر سازه ای باید چه اقدامی نماید؟

- (۱) باید مهندس طراح سازه را در مورد کنترل سازه با 0.5 کیلونیوتن بر مترمربع به‌عنوان بار اضافی در جریان امر قرار دهد.
 (۲) اقدام خاصی لازم نیست و کفایت نوع دیوارهای موردنظر را بررسی و تأیید نماید.
 (۳) باید مهندس طراح سازه را در مورد کنترل سازه با 1 کیلونیوتن بر مترمربع به‌عنوان بار اضافی در جریان امر قرار دهد.
 (۴) به هیچ وجه نباید اجازه افزایش بار را صادر نماید.

۱۵- براساس شکل زیر که مربوط به یک ساختمان با مصالح بنایی کلاف‌دار است، کدام یک از گزینه‌های زیر به ترتیب مقادیر طول ناحیه بحرانی کلاف قائم و افقی را مشخص می‌کند؟ (ابعاد مقطع کلاف افقی و قائم 300×300 mm است)



- (۱) 450 و 660 میلی‌متر
 (۲) 860 و 660 میلی‌متر
 (۳) 450 و 600 میلی‌متر
 (۴) 860 و 600 میلی‌متر

۱۶- اگر سرعت مبنای باد در منطقه‌ای 95 کیلومتر بر ساعت باشد فشار مبنای باد چند کیلونیوتن بر مترمربع خواهد بود؟

- (۱) 0.56 kN/m^2
 (۲) 4.3 kN/m^2
 (۳) 0.43 kN/m^2
 (۴) 5.6 kN/m^2



۱۷- در یک ساختمان با کاربری آموزشی هنگام اجرا، تصمیم بر این می‌شود که در فضای مربوط به مخزن کتاب یا اتاق بایگانی در طبقه سوم به جای قفسه‌های ثابت از قفسه‌های متحرک استفاده شود، کدام یک از عبارات زیر درخصوص رویکرد مهندس ناظر پروژه در مورد این تغییرات صحیح می‌باشد؟

(۱) با توجه به اینکه کاربری کل ساختمان تغییر نکرده فقط نیاز به استعلام از طراح معماری می‌باشد.

(۲) با توجه به اینکه کاربری کل ساختمان تغییر نکرده نیاز به استعلام از طراح سازه و معماری نمی‌باشد.

(۳) تحت هیچ شرایطی این تغییرات مجاز نمی‌باشد.

(۴) استعلام از طراح سازه و معماری

۱۸- در روش مهاربندی برای ایجاد پایداری گودها، جهت کنترل کارآیی مهارها، آزمایش خزش برای تعدادی از مهارها انجام می‌شود. مدت نگهداری بار با مقدار حداکثر روی مهارها در این آزمایش‌ها چقدر است؟

(۱) برای خاک‌های رسی 24 ساعت

(۲) برای خاک‌های رسی حداکثر 2 ساعت

(۳) برای خاک‌های ماسه‌ای 24 ساعت

(۴) برای خاک‌های رسی، اگر مهارها موقت باشند 12 ساعت

۱۹- درخصوص آزمایش‌های شمع کدام یک از عبارات زیر صحیح است؟

(۱) نتایج آزمایش بارگذاری استاتیکی شمع‌های کوبشی را به شرطی می‌توان برای شمع‌های در جاریز استفاده نمود که تا حد گسیختگی خاک بارگذاری گردند.

(۲) برای ارزیابی کیفیت شمع‌های اجرا شده باید از بارگذاری استاتیکی استفاده نمود.

(۳) شمع‌های آزمایشی حتی الامکان باید تا گسیختگی خاک بارگذاری گردند.

(۴) انجام آزمایش بارگذاری استاتیکی و دینامیکی برای شمع‌های آزمایشی به جهت دست نخوردن شرایط خاک، باید بلافاصله پس از هم باشد.

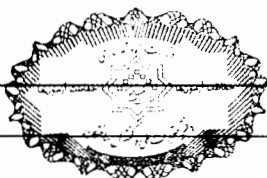
۲۰- برای یک ساختمان منفرد با سطح اشغال 900 مترمربع با اهمیت متوسط نزدیک به رودخانه و کوه با عمق گودبرداری 8 متر حداقل چه تعداد گمانه جهت عملیات شناسایی ژئوتکنیک لازم است؟

(۱) 5 گمانه

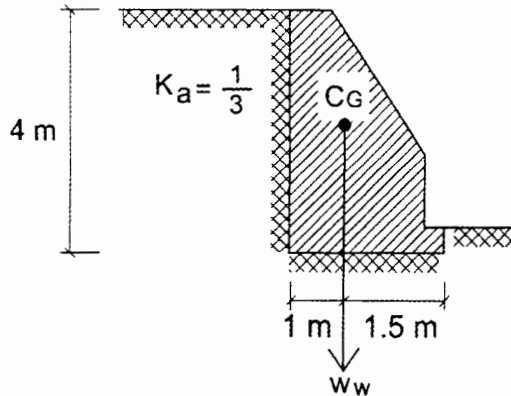
(۲) 4 گمانه

(۳) 3 گمانه

(۴) اطلاعات برای تعیین حداقل تعداد گمانه کافی نمی‌باشد.



۲۱- در دیوار وزنی نشان داده شده، تحت وزن دیوار و فشار محرک خاک پشت دیوار، نسبت لنگر مقاوم به لنگر محرک به کدامیک از گزینه‌های زیر نزدیک‌تر است (روش تنش مجاز)؟ (چسبندگی خاک صفر، وزن حجمی خاک 20 kN/m^3 و وزن واحد طول دیوار W_w ، 180 kN/m است. از وجود خاک در مقابل دیوار و سربار در روی خاک صرف‌نظر کنید)



(۱) 5.70

(۲) 4.60

(۳) 3.80

(۴) 2.00

۲۲- کدامیک از عبارات زیر صحیح نمی‌باشد؟

- (۱) محاسبه نهایی نشست گروه شمع با مدل‌سازی خاک با فنر (وینکلر) قابل قبول نیست.
- (۲) بار وارده به شمع‌های اصلی مورد آزمایش در آزمایش بارگذاری استاتیکی باید حداقل 1.5 برابر بار طراحی افزایش داده شود.
- (۳) راستای نیروهای کششی یا فشاری در آزمایش شمع‌ها تحت نیروی محوری باید منطبق بر محور طولی آنها باشد.
- (۴) آزمایش بارگذاری استاتیکی شمع‌ها تنها شامل آزمایش بارگذاری فشاری و بارگذاری جانبی می‌باشد.

۲۳- در مورد شناسایی زمین کدامیک از عبارات زیر صحیح است؟

- (۱) حفر حداقل دو چاهک شناسایی جهت مشاهده بافت خاک در هر پروژه ضروری است.
- (۲) در هر حالت عمق گمانه شناسایی نباید کمتر از 6 متر زیر پی باشد مگر در مواردی که گمانه قبل از 6 متر به لایه سخت رسیده باشد.
- (۳) در صورتی که عمق چاهک شناسایی جهت مشاهده بافت خاک کافی باشد نمی‌توان آنرا جایگزین حفر یک گمانه فرض نمود.
- (۴) اگر عمق موردنیاز برای شناسایی زمین خیلی کم باشد در هر صورت حفر گمانه ضروری می‌باشد.

۲۴- در آزمایش بارگذاری دینامیکی شمع‌ها، برای تعیین ظرفیت باربری از روش کوبش مجدد، فاصله زمانی بین کوبش اولیه با کوبش مجدد حداقل چقدر باید باشد؟

(۱) در خاک‌های دانه‌ای 24 ساعت

(۲) در خاک‌های دانه‌ای 1 هفته

(۳) در خاک‌های ریزدانه 24 ساعت

(۴) در خاک‌های ریزدانه 72 ساعت



۲۵- در مورد ساختمان‌های با مصالح بنایی کدام یک از عبارات زیر صحیح نمی‌باشد؟

- (۱) حداقل سطح میلگردهای افقی و قائم اطراف بازشو در دیوارها 130 میلی‌متر مربع می‌باشد.
- (۲) حداکثر نسبت لاغری در دیوارهای باربر غیرمسلح برابر 15 و در دیوارهای باربر مسلح با تکیه‌گاه ساده برابر 35 است.
- (۳) عبور دادن لوله‌ها از داخل دیوارها به موازات سطح آن، در صورتی مجاز است که قطر آنها از یک ششم ضخامت دیوار کمتر باشد.
- (۴) ضخامت دیوارهای زیرزمین باید حداقل 100 میلی‌متر بیشتر از ضخامت دیوارهای طبقه همکف باشد.

۲۶- کدام یک از تعاریف زیر در مورد مباحث ساختمان‌ها با مصالح بنایی صحیح می‌باشد؟

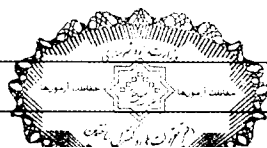
- (۱) جرز همان عضو قائم است که بُعد افقی آن نسبت به ضخامت کمتر از 3 باشد.
- (۲) حفره همان فضای خالی است که مساحت آن کمتر از 1000 میلی‌متر مربع باشد.
- (۳) دیوار همان عضو قائم است که طول آن بیشتر از 10 برابر ضخامتش باشد.
- (۴) ضخامت موثر همان ضخامت یک دیوار یا ستون است که برای محاسبه نسبت لاغری آن در نظر گرفته می‌شود.

۲۷- در ساختمان بنایی غیرمسلح از سقف شیب‌دار با استفاده از خرپاهای چوبی، از پوشش فلزی استفاده شده است. چنانچه فاصله خرپاها از یکدیگر 4 متر و فاصله محور تا محور تیرچه‌های اصلی 500 mm باشد، حداقل قطر قابل قبول تیرچه‌های چوبی کدام یک از گزینه‌های زیر می‌باشد؟

- (۱) 160 میلی‌متر
- (۲) 120 میلی‌متر
- (۳) 90 میلی‌متر
- (۴) 60 میلی‌متر

۲۸- در رابطه با حفاظت از میلگردهای بستر در ساختمان‌های با مصالح بنایی کدام گزینه نادرست است؟

- (۱) برای میلگردهای با قطر 6 میلی‌متر، می‌توان آنها را در بندهای افقی که ضخامت 10 میلی‌متر دارند، جایگذاری کرد.
- (۲) میلگردهای بستر باید با ملاتی که حداقل ضخامت آن 16 میلی‌متر است پوشش داده شوند.
- (۳) ضخامت ملات بین واحدهای بنایی و میلگرد بستر نباید کمتر از 6 میلی‌متر باشد.
- (۴) ضخامت ملات بین واحدهای بنایی و میلگرد بستر می‌تواند 10 میلی‌متر باشد.



۲۹- در صورتی که در نقشه‌های اجرایی محل وصله‌های پوششی میلگردهای طولی ستون مشخص نشده باشد، کدامیک از عبارات زیر در مورد این وصله‌ها صحیح نمی‌باشد؟

(۱) در قاب‌های با شکل‌پذیری متوسط محل وصله‌ها باید در خارج از ناحیه اتصال تیر به ستون باشد.

(۲) محل وصله می‌تواند در خارج از ناحیه اتصال تیر به ستون در قاب‌های با شکل‌پذیری زیاد اختیار شود مشروط بر اینکه طول هم‌پوشانی وصله‌ها 1.33 برابر بیشتر شود.

(۳) در قاب‌های با شکل‌پذیری زیاد محل وصله‌ها باید در نیمه میانی طول ستون باشد.

(۴) در قاب‌های با شکل‌پذیری زیاد طول پوشش در وصله‌ها برای کشش در نظر گرفته می‌شود.

۳۰- حداقل قطر سر انتهایی یک میلگرد $\Phi 25$ آجدار سر دار جهت تامین طول گیرایی میلگرد در کشش به کدامیک از گزینه‌های زیر نزدیک‌تر است؟

(۱) 100 mm (۲) 75 mm (۳) 60 mm (۴) 50 mm

۳۱- در مورد مواد چسباننده جایگزین سیمان در تهیه بتن، کدامیک از گزینه‌های زیر صحیح نیست؟

(۱) استفاده از سرباره‌های کوره آهن‌گدازی مجاز است.

(۲) استفاده از پوزولان‌های طبیعی مجاز است.

(۳) استفاده از الیاف فولادی مجاز نیست.

(۴) استفاده از خاکستر بادی مجاز نیست.

۳۲- برای رعایت الزامات دوام بتن که در معرض چرخه‌های یخ‌زدن و آب‌شدن قرار دارند، کدام گزینه صحیح نمی‌باشد؟

(۱) برای بتن C30 در شرایط محیطی (XFT3) حداکثر نسبت آب به مواد سیمانی 0.4 می‌باشد.

(۲) در ساخت بتن نباید از مواد افزودنی حباب‌ساز استفاده شود.

(۳) برای بتن C35 در شرایط محیطی (XFT2) حداکثر نسبت آب به مواد سیمانی برابر 0.45 می‌باشد.

(۴) مقدار درصد حباب‌های هوا برای بتن C30، متناسب با اندازه سنگدانه‌ها 4 تا 7.5 درصد می‌باشد.

۳۳- در آزمایش‌های میلگرد آجدار S400، مورد استفاده در قطعات بتن آرمه، حداقل مقاومت کششی (f_{su})، حداقل تنش تسلیم (f_y) و حداقل کرنش گسیختگی (نمونه A5)، به ترتیب

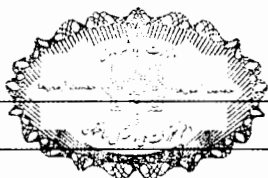
کدامیک از مقادیر مندرج در گزینه‌های زیر می‌باشند؟

(۱) 600 مگاپاسکال - 400 مگاپاسکال - 16 درصد

(۲) 500 مگاپاسکال - 656 مگاپاسکال - 16 درصد

(۳) 600 مگاپاسکال - 525 مگاپاسکال - 16 درصد

(۴) 500 مگاپاسکال - 400 مگاپاسکال - 12 درصد



۳۴- در صورتی که نتایج آزمایش فشاری سه نمونه متوالی از بتن برابر مقادیر 24، 18 و 18 مگاپاسکال باشند، این بتن از نظر ضوابط پذیرش بتن چه حالتی دارد؟ (نوع بتن طرح C20 است)

- ۱) قابل قبول نیست زیرا اختلاف مقاومت‌ها (6 مگاپاسکال) از 15 درصد f'_c بیشتر است.
- ۲) قابل قبول نیست زیرا مقاومت دو نمونه (به جای فقط یک نمونه) در حد $0.9 f'_c$ می‌باشد.
- ۳) قابل قبول نیست زیرا تعداد نمونه‌ها کمتر از 6 عدد می‌باشد.
- ۴) قابل قبول است.

۳۵- در مورد کارهای بتن آرمه کدام گزینه صحیح است؟

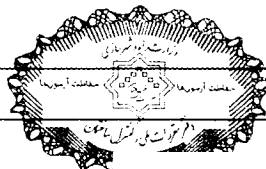
- ۱) برای برداشتن قالب‌ها، ارزیابی مقاومت بتن درجا باید براساس آزمایش استوانه‌ای بتن عمل‌آوری‌شده در کارگاه و یا روش‌های دیگر صورت گرفته و به تأیید مهندس ناظر برسد.
- ۲) تحلیل سازه‌ای و مقاومت مورد نیاز بتن جهت برنامه‌ریزی بازکردن قالب‌ها و نصب شمع‌ها باید توسط مهندس ناظر مدون شده و به پیمانکار اعلام شود.
- ۳) لزومی به نمونه‌برداری و آزمایش از بتن نیست مشروط بر اینکه حجم بتن در یک سازه از 30 مترمکعب کمتر باشد.
- ۴) اعمال بار حین ساخت بیش از ترکیب بار مرده و زنده کاهش یافته بر اعضای نگهداری‌شده با شمع، بدون نیاز به تحلیل مجاز می‌باشد.

۳۶- در یک پروژه ساختمانی طول مهاری یک آرماتور به قطر 20 میلی‌متر با فولاد رده مقاومتی S340 برابر l_d است. در صورتی که بخواهیم به جای این نوع آرماتور از یک آرماتور معادل با رده مقاومتی S420 استفاده کنیم و این تغییر آرماتور مجاز باشد، طول مهاری آرماتور جدید به کدام یک از مقادیر زیر نزدیک‌تر است؟

- ۱) $1.4l_d$
- ۲) $1.1l_d$
- ۳) $0.9l_d$
- ۴) $0.7l_d$

۳۷- در یک کارگاه بزرگ ساختمانی، از خردکردن قطعات بتنی بدون فولاد، مقدار زیادی سنگ‌دانه‌های بازیافتی به‌جا مانده است. در این مورد کدام یک از عبارات زیر صحیح می‌باشد؟

- ۱) فقط می‌توان در ساخت هر نوع بتن غیرسازه‌ای از آنها استفاده کرد.
- ۲) می‌توان با رعایت ضوابطی از آنها برای ساخت بتن سازه‌ای استفاده کرد.
- ۳) نمی‌توان در ساخت هیچ نوع بتنی از آنها استفاده کرد.
- ۴) فقط می‌توان در ساخت بتن‌های حجیم غیرسازه‌ای از آنها استفاده کرد.



۳۸- در قاب خمشی بتنی ویژه هرگاه آرماتور طولی تیر به قطر 25 میلی‌متر و از نوع S520 از داخل ناحیه اتصال تیر به ستون عبور کند، حداقل بُعد ستون موازی این میلگرد چه مقدار است؟ (ارتفاع تیر را 1000 میلی‌متر فرض کنید)

(۱) 650 میلی‌متر

(۲) 500 میلی‌متر

(۳) هیچ الزام یا محدودیتی ندارد.

(۴) بستگی به مقاومت فشاری بتن ستون دارد.

۳۹- یک سقف مختلط با تیرریزی IPE 220 با فرض عدم استفاده از شمع موقت طراحی شده اما پیمانکار به اشتباه برای اجرای اعضای خمشی با مقطع مختلط این سقف از شمع استفاده کرده است. کدام یک از نظرات مهندس ناظر که در گزینه‌های زیر مطرح شده است صحیح است؟

(۱) تغییر شکل تیر مختلط بر اثر بارهای زنده در زمان بهره‌برداری کاهش خواهد یافت.

(۲) تغییر شکل کلی تیر تحت اثر بارهای مرده و زنده کاهش خواهد یافت.

(۳) فرکانس ارتعاش سقف در زمان بهره‌برداری کاهش خواهد یافت.

(۴) مقاومت خمشی نهایی تیر مختلط افزایش خواهد یافت.

۴۰- در یک اتصال اتکایی، پیچ M24 از نوع A307 به کار رفته است. کدام عبارت در خصوص استفاده از سوراخ اتصال این پیچ صحیح نمی‌باشد؟

(۱) استفاده از سوراخ به قطر 27 میلی‌متر مجاز می‌باشد.

(۲) استفاده از سوراخ به قطر 30 میلی‌متر مجاز می‌باشد.

(۳) استفاده از سوراخ لوبیایی به ابعاد 27×32 میلی‌متر با امتداد طولی سوراخ عمود بر امتداد نیرو، مجاز می‌باشد.

(۴) استفاده از سوراخ لوبیایی به ابعاد 27×60 میلی‌متر با امتداد طولی سوراخ عمود بر امتداد نیرو، مجاز می‌باشد.

۴۱- بر روی تیر فولادی که به صورت روباز ولی در محیط بسته ساختمانی نصب می‌شود، با فرض رطوبت نسبی محیط برابر 60 درصد، از چه نوع رنگ و با چه ضخامتی می‌توان استفاده کرد؟

(۱) 40 میکرون آستر اپوکسی غنی از روی

(۲) 40 میکرون ضدزنگ الکیدی، 40 میکرون رویه الکیدی

(۳) 40 میکرون آستر اپوکسی غنی از روی، 40 میکرون رویه اپوکسی

(۴) 40 میکرون آستر اپوکسی غنی از روی، 40 میکرون لایه میانی اپوکسی، 40 میکرون رویه اپوکسی



۴۲- در سیستم سازه‌ای فولادی سبک (LSF)، ضخامت فولاد اعضای سازه‌ای و غیرسازه‌ای سرد نوردشده (بدون احتساب پوشش‌های محافظت از خوردگی) در چه محدوده‌ای می‌باشد؟

- (۱) بین 0.3 تا 2 میلی‌متر
 (۲) بین 3 تا 5 میلی‌متر
 (۳) بین 1 تا 2 میلی‌متر
 (۴) بین 0.5 تا 3 میلی‌متر

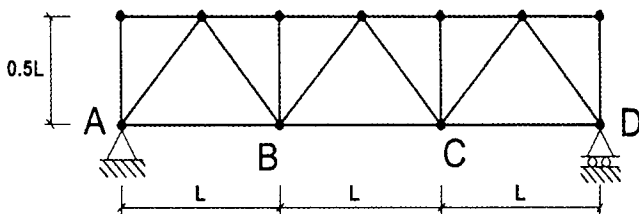
۴۳- حداکثر انحراف مجاز ابعاد کلی پلان ستون‌گذاری در طول و یا عرض پلان یک ساختمان فولادی با مقاطع گرم نوردشده به ابعاد 46×46 متر به کدام یک از مقادیر زیر نزدیک‌تر است؟

- (۱) 34 میلی‌متر
 (۲) 24 میلی‌متر
 (۳) 20 میلی‌متر
 (۴) 16 میلی‌متر

۴۴- در یک ساختمان صنعتی فولادی، هنگام نصب، یک نبشی 80×80×8 میلی‌متر به جان یک تیر IPE 300 با پیچ متصل می‌شود. کدام یک از موارد زیر برای طول لازم پیچ صحیح می‌باشد؟

- (۱) طول پیچ باید به اندازه‌ای باشد که پس از محکم کردن آن، حداقل سه دندانه کامل پیچ از مهره بیرون بماند.
 (۲) طول پیچ باید به اندازه‌ای باشد که پس از محکم کردن آن، حداقل یک دندانه کامل پیچ از مهره بیرون بماند.
 (۳) طول پیچ باید به اندازه‌ای باشد که پس از محکم کردن آن، به اندازه ضخامت جان تیر از مهره بیرون بماند.
 (۴) طول پیچ باید به اندازه‌ای باشد که پس از محکم کردن آن، به اندازه ضخامت نبشی به علاوه ضخامت جان تیر از مهره بیرون بماند.

۴۵- یک خرپا به شکل زیر در شرایط دمایی $+10^\circ$ سانتی‌گراد ساخته شده است. در صورتی که در دمای زمان بهره‌برداری که برابر $+30^\circ$ سانتی‌گراد است جابه‌جایی افقی در گره D برابر Δ باشد، جابه‌جایی افقی گره B و مقدار نیروی محوری عضو AB (N_{AB}) ناشی از اختلاف درجه حرارت به ترتیب کدام یک از گزینه‌های زیر است؟ (EA کلیه اعضا ثابت است).



- (۱) $N_{AB}=0$, $\Delta_B=\Delta/3$
 (۲) $N_{AB}=\frac{AE}{L}(\Delta/3)$, $\Delta_B=\Delta/3$
 (۳) $N_{AB}=0$, $\Delta_B=\Delta$
 (۴) $N_{AB}=\frac{AE}{L}(\Delta)$, $\Delta_B=\Delta$



۴۶- ورق زیرسری اتصال پیش تایید شده WFP به ضخامت 10 mm که قرار است در قاب خمشی با شکل پذیری متوسط استفاده شود، جهت انجام فرآیند جوشکاری باید پخ زده شود. بر این اساس آیا سازنده مجاز به استفاده از دستگاه پخ زن ضربه ای می باشد؟ و در این اتصال چند درصد جوش های این ورق ها به ستون باید تحت چه آزمایش غیرمخربی قرار گیرد؟

(۱) بلی مجاز است. 100 درصد جوش ها باید با UT (فراصوت) آزمایش شوند.

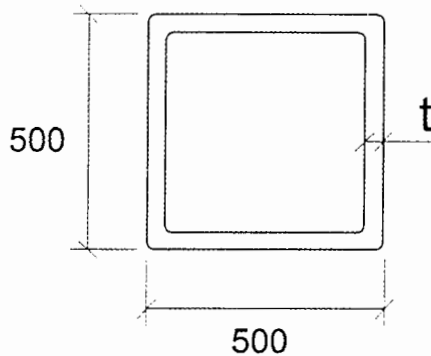
(۲) خیر مجاز نیست. 10 درصد جوش ها باید با رنگ نافذ (PT) آزمایش شوند.

(۳) بلی مجاز است. 10 درصد جوش ها باید با رنگ نافذ (PT) آزمایش شوند.

(۴) خیر مجاز نیست. 100 درصد جوش ها باید با UT (فراصوت) آزمایش شوند.

۴۷- حداقل ضخامت ورق مقطع قوطی شکل پُر شده با بتن برای تامین الزامات لرزه ای با مقطعی به شکل زیر و با شکل پذیری ویژه تقریباً چه مقدار می باشد؟ (ابعاد به میلی متر است)

($F_y = 235 \text{ MPa}$ و $E = 2 \times 10^5 \text{ MPa}$)



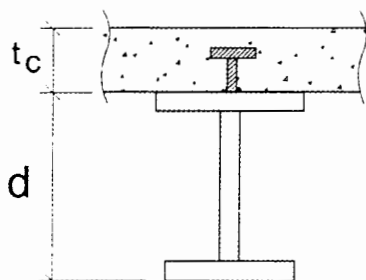
(۱) 14.4 mm

(۲) 12.2 mm

(۳) 11.4 mm

(۴) 10.2 mm

۴۸- در تیر مختلط شکل زیر اگر قطر گل میخ ها برابر 20 میلی متر باشد و تیر دارای عملکرد مختلط کامل فرض شود، حداقل ضخامت دال بتنی به کدام یک از مقادیر زیر نزدیک تر است؟



(۱) 80 mm

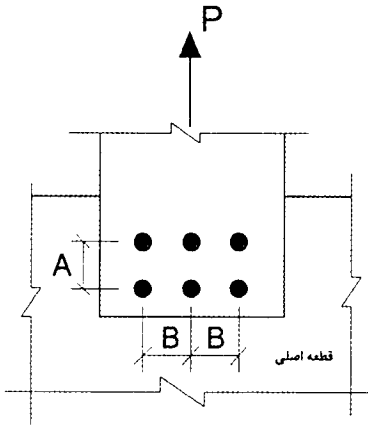
(۲) 100 mm

(۳) 120 mm

(۴) 140 mm



۴۹- در شکل مقابل ضخامت ورقی که با جوش انگشتانه به قطعه اصلی متصل شده 12 mm می‌باشد. کدام یک از گزینه‌های زیر در مورد رعایت محدودیت‌های ابعادی اتصال، صحیح است؟ (کلیه ابعاد به میلی‌متر است) (قطر سوراخ انگشتانه = D و ضخامت جوش = a_w)



(۱) $a_w=12$ ، $D=20$ ، $A=100$ ، $B=80$

(۲) $a_w=12$ ، $D=16$ ، $A=80$ ، $B=60$

(۳) $a_w=10$ ، $D=16$ ، $A=65$ ، $B=80$

(۴) $a_w=12$ ، $D=22$ ، $A=100$ ، $B=80$

۵۰- در کدام یک از اتصالات گیردار فولادی از پیش تائیدشده، تعبیه سوراخ دسترسی برای انجام جوش نفوذی بال تیر به ستون الزامی است؟

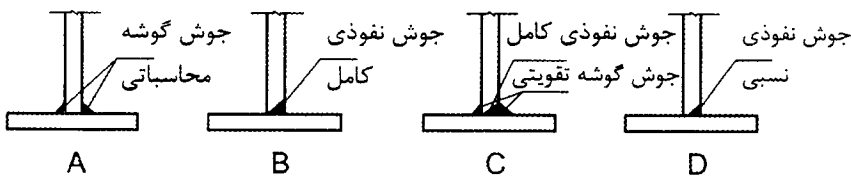
(۱) اتصال فلنجی چهارپیچی بدون استفاده از ورق لچکی (BUEEF)

(۲) اتصال پیچی به کمک ورق‌های روسری و زیرسری (BFP)

(۳) اتصال تقویت نشده جوشی (WUF-W)

(۴) اتصال جوشی به کمک ورق‌های روسری و زیرسری (WFP)

۵۱- در یک اتصال گیردار از پیش تائیدشده، کدام یک از جزئیات زیر برای جوش اتصال جان به بال تیر در ناحیه محافظت شده قابل قبول است؟



(۱) A و C

(۲) فقط A

(۳) فقط C

(۴) A و B ، C ، D

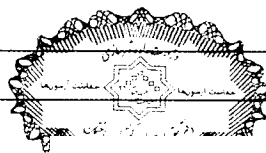
۵۲- در سیستم‌های قاب تونلی انجام کدام یک از موارد زیر مطابق مقررات ملی ساختمان بلامانع است؟

(۱) اجرای همزمان و یکپارچه دیوارهای خارجی سازه‌ای با سقف الزامی بوده ولی در مورد دیوارهای داخلی سازه‌ای الزامی نیست.

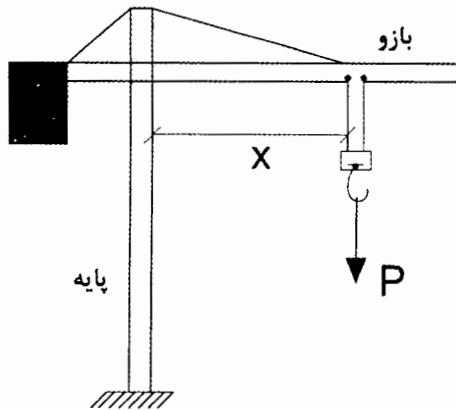
(۲) اجرای پله همزمان با اجرای سازه

(۳) استفاده از قالب چوبی برای بازشوی درها

(۴) استفاده از سوراخ به جامانده از رابط دو طرف قالب برای اجرای سکوی موقت طبقه بالاتر



۵۳- وقتی یک تاورکرین بار 30 kN را در فاصله 40 متری از مرکز پایه خود بلند می‌کند، لنگر وارد به شالوده آن 900 kN.m به دست آمده است. اگر این تاور بار 50 kN را در فاصله 15 متری از مرکز پایه خود بلند کند، لنگری که به شالوده آن وارد می‌شود به کدام یک از گزینه‌های زیر نزدیک‌تر خواهد بود؟ (بارها به صورت استاتیکی وارد می‌شوند. مجموع وزن قلاب و تمام ملحقات آنها که بار را بلند و همراه با آن حرکت می‌کنند 5 kN است. وزن و موقعیت مابقی اعضا و ملحقات تاورکرین ثابت فرض می‌شود.)



450 kN.m (۱)

325 kN.m (۲)

250 kN.m (۳)

75 kN.m (۴)

۵۴- جهت کاهش خرابی ناشی از روانگرایی یا گسترش جانبی خاک در حین زلزله، موثرترین نوع پی کدام است؟

(۱) پی‌های عمیق

(۲) پی‌های گسترده

(۳) پی‌های تکی با کلاف‌های رابط قوی

(۴) پی‌های باسکولی (کلاف‌های لنگربر)

۵۵- در نقشه پهنه‌بندی خطر نسبی زلزله در کشور ایران، چند نوع تقسیم‌بندی مطرح شده و حداکثر شتاب مبنا چقدر است؟

(۱) سه نوع - 0.25g

(۲) سه نوع - 0.40g

(۳) چهار نوع - 0.35g

(۴) چهار نوع - 0.30g

۵۶- در مورد خطر نسبی زلزله در شهرهای قم (در استان قم) و خوی (در آذربایجان غربی) به ترتیب کدام گزینه صحیح می‌باشد؟ (مطابق درجه‌بندی خطر نسبی زلزله در شهرها و نقاط

مهم ایران)

(۱) متوسط - زیاد

(۲) زیاد - زیاد

(۳) زیاد - بسیار زیاد

(۴) بسیار زیاد - بسیار زیاد



۵۷- یکی از اعضای هیات‌رئیس سازمان نظام مهندسی ساختمان استان به‌علت تعلیق، از هیات‌رئیس خارج شده است. برای انتخاب جایگزین چنانچه ظرف مدت یک‌ماه در هیات‌مدیره توافق حاصل نشود، کدام گزینه صحیح است؟

(۱) وزارت راه و شهرسازی پس از اعلام‌نظر بازرسان سازمان و ظرف حداکثر ۳ ماه نسبت به تعیین و معرفی عضو موردنظر از بین اعضای هیات‌مدیره اقدام می‌نماید.

(۲) هیات‌مدیره ظرف مدت یک‌ماه مراتب را به شورای مرکزی منعکس می‌نماید و شورای مرکزی موظف است در اولین جلسه، عضو موردنظر را با اکثریت آرا انتخاب و معرفی نماید.

(۳) عضو موردنظر در اولین جلسه هیات‌مدیره که با حضور نمایندگان شورای مرکزی و وزارت راه و شهرسازی تشکیل می‌شود انتخاب و معرفی می‌گردد.

(۴) هیات‌مدیره مکلف است موضوع را بلافاصله به شورای مرکزی منعکس نماید و شورای مرکزی مکلف است ظرف مدت یک‌ماه عضو موردنظر را از بین اعضای هیات‌مدیره تعیین و معرفی نماید.

۵۸- هیات‌رئیس گروه‌های تخصصی در سازمان نظام مهندسی استان چند نفر هستند و چگونه انتخاب می‌شوند؟

(۱) ۵ تا ۷ نفر هستند و توسط هیات‌مدیره برای مدت دو سال انتخاب می‌شوند.

(۲) متناسب با تعداد اعضای استان بین ۳ تا ۷ نفر توسط اعضای نظام مهندسی استان برای مدت سه سال انتخاب می‌شوند.

(۳) متناسب با تعداد اعضای هر یک از رشته‌های موضوع قانون بین ۳ تا ۷ نفر توسط همه اعضا برای مدت دو سال انتخاب می‌شوند.

(۴) ۷ نفر هستند که توسط اعضای نظام مهندسی استان در همان رشته برای سه سال انتخاب می‌شوند.

۵۹- مهم‌ترین عوامل اصلی مؤثر در پیچیدگی و حجم کار در تعیین فعالیت‌های ساختمانی کدامند؟

(۱) مساحت زمین - ارتفاع ساختمان - تعداد طبقات - کاربری - عمر مفید ساختمان

(۲) مساحت زمین - سطح اشغال - ضریب تکرار - کاربری

(۳) سطح زیربنا - تعداد طبقات و نوع کاربری

(۴) سطح زیربنا - ضریب تکرار - ارتفاع ساختمان - تراکم - سطح آب‌های زیرزمینی

۶۰- ظرفیت اشتغال طراحان حقوقی ساختمان، متشکل از مهندسان چهار رشته معماری، عمران، برق و مکانیک که در هر رشته حداقل ۲ نفر حضور دارند که هیچکدام هم‌پایه نباشند، نسبت به ظرفیت اشتغال دفاتر مهندسی طراحی تک‌نفره چند درصد است؟

(۴) ۹۰

(۳) ۸۰

(۲) ۷۰

(۱) ۶۰



کلید سوالات آزمون ورود به حرفه مهندسان رشته عمران نظارت (A) مرداد ماه ۱۴۰۰

پاسخ	شماره سوالات
۴	۳۱
۲	۳۲
۱	۳۳
۴	۳۴
۱	۳۵
۳	۳۶
۲	۳۷
۱	۳۸
۲	۳۹
۲	۴۰
۴	۴۱
۴	۴۲
۲	۴۳
۱	۴۴
۱	۴۵
۱	۴۶
۳	۴۷
۲	۴۸
۱	۴۹
۳	۵۰
حذف	۵۱
۴	۵۲
۲	۵۳
۱	۵۴
۳	۵۵
۳	۵۶
۴	۵۷
۴	۵۸
۳	۵۹
۳	۶۰

پاسخ	شماره سوالات
۳	۱
۳	۲
۴	۳
۲	۴
حذف	۵
۱	۶
۴	۷
۲	۸
۲	۹
۴	۱۰
۳	۱۱
۱	۱۲
۲	۱۳
۲	۱۴
۱	۱۵
۳	۱۶
۴	۱۷
۱	۱۸
۳	۱۹
۱	۲۰
۳	۲۱
۴	۲۲
۲	۲۳
۱	۲۴
۴	۲۵
۴	۲۶
۲	۲۷
۱	۲۸
۲	۲۹
۳	۳۰